

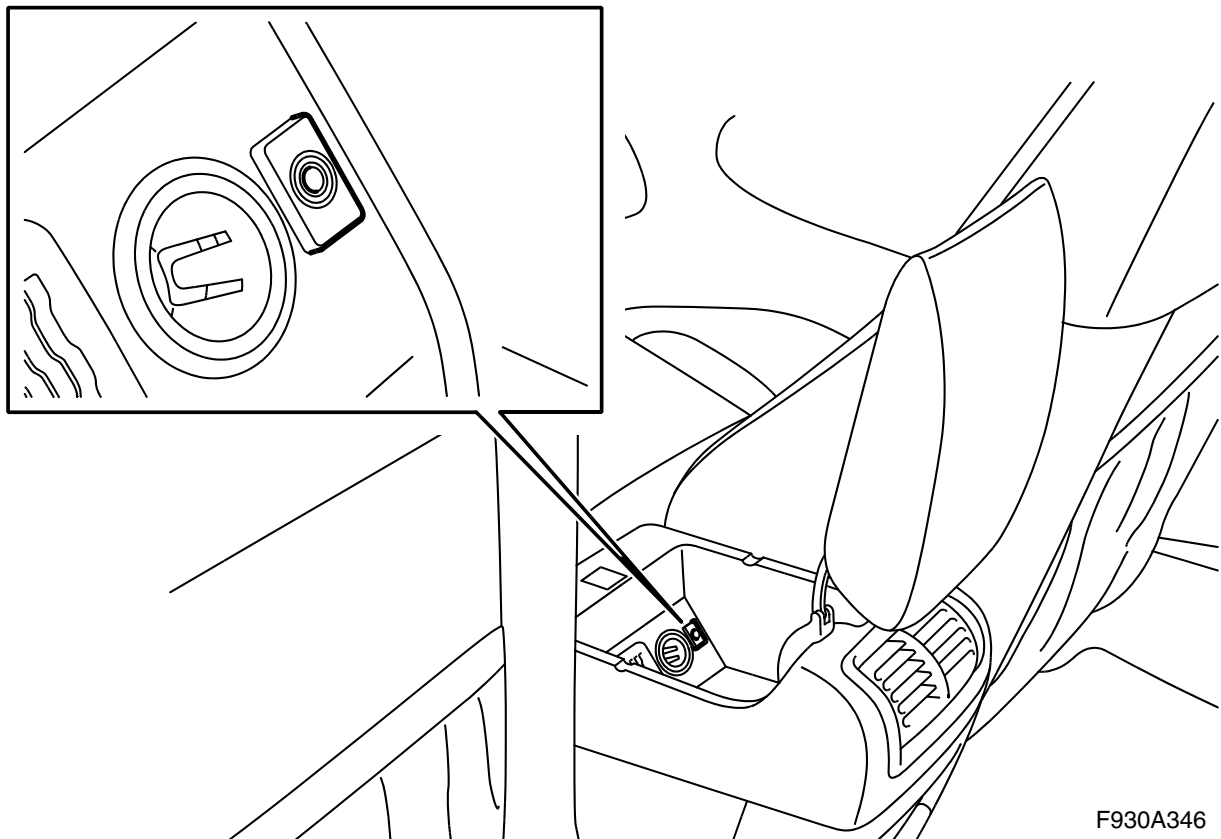


**MONTERINGSANVISNING · INSTALLATION INSTRUCTIONS  
MONTAGEANLEITUNG · INSTRUCTIONS DE MONTAGE**

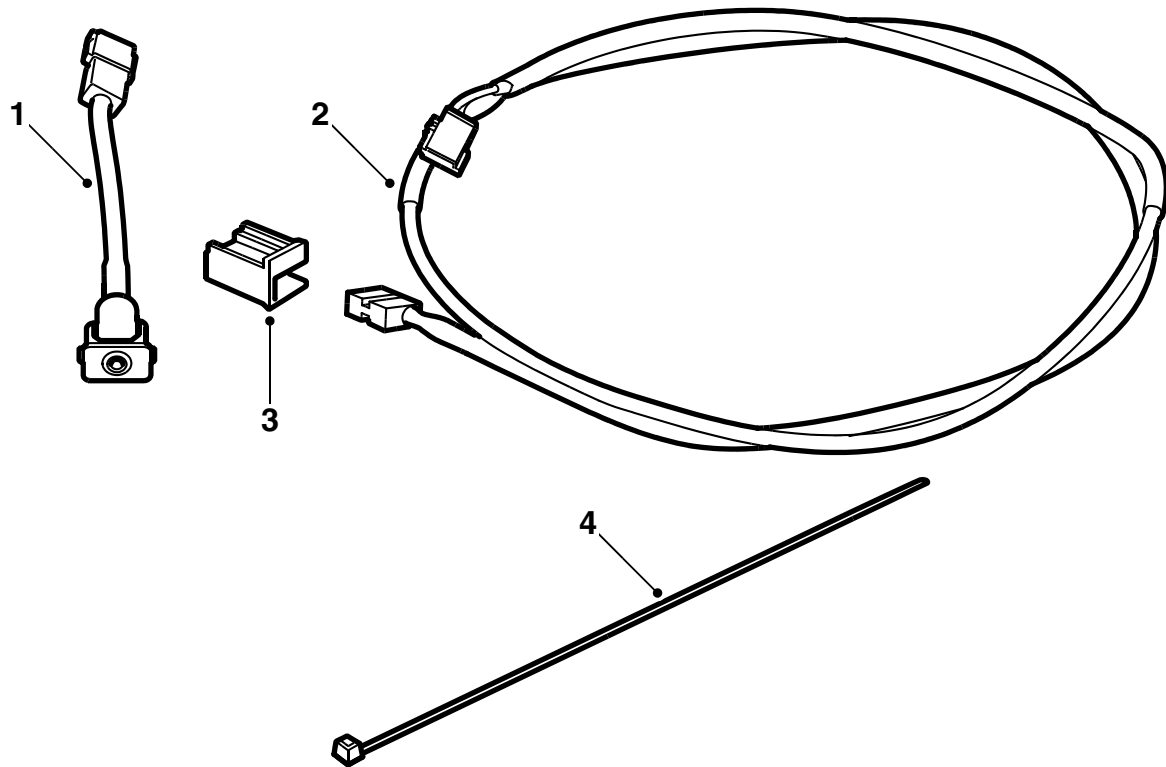
**Saab 9-3 M03-**

**AUX-aansluiting**

Accessories Part No.	Group	Date	Instruction Part No.	Replaces
<b>32 000 102</b>	<b>9:36-28</b>	<b>Feb 04</b>	<b>32 000 103</b>	

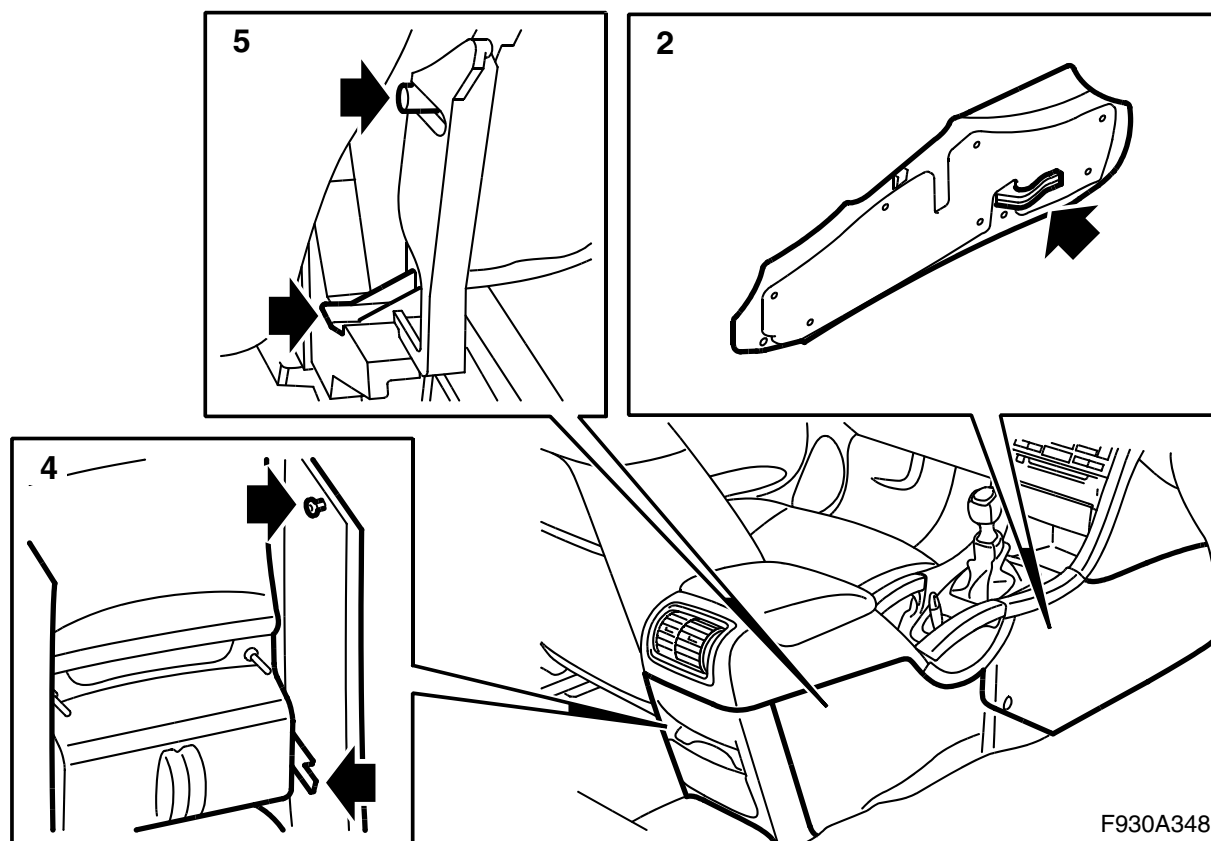


F930A346

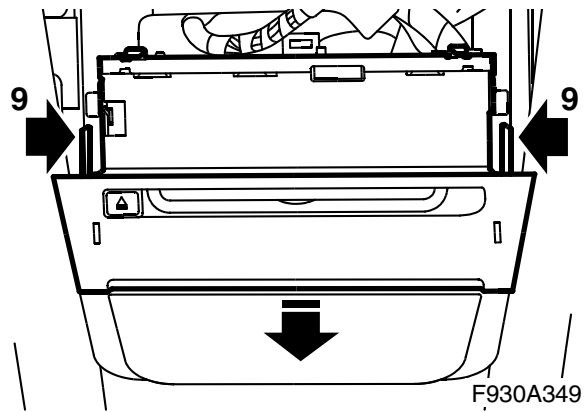
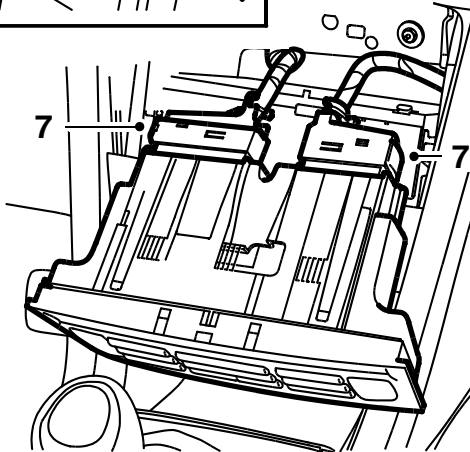
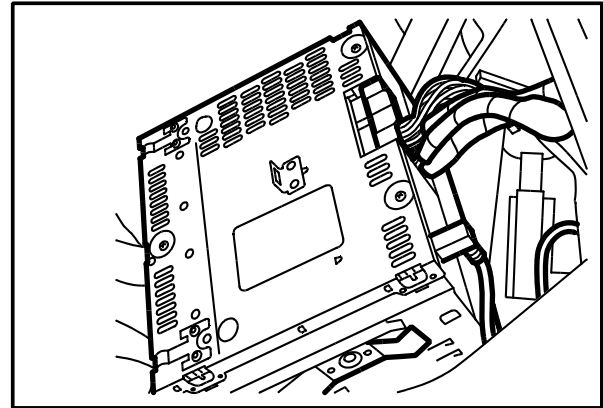
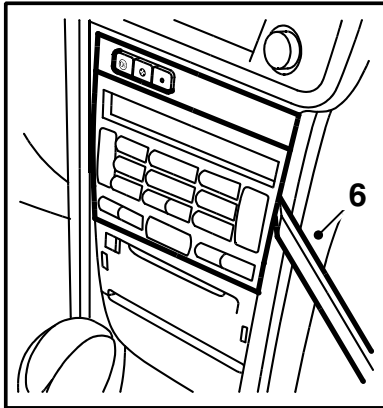


F930A347

- 1 AUX-aansluiting
- 2 Bedrading
- 3 Connectoradapter
- 4 Kabelbinder (6 st.)

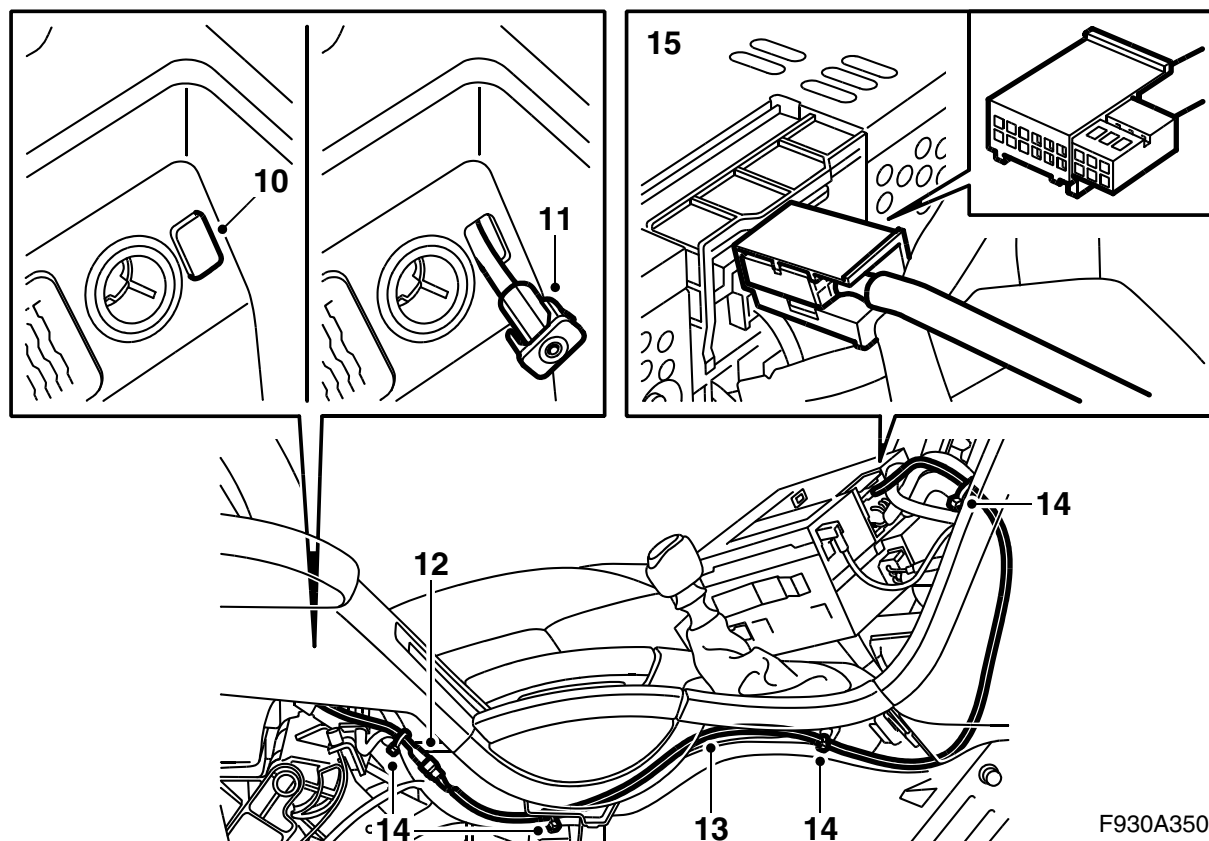


- 1 Duw de rechter stoel zo ver mogelijk naar achteren toe.
- 2 Demonteer het zijpaneel rechtsvoor op de middenconsole.
- 3 Duw de stoel zo ver mogelijk naar voren en klap het ruggedeelte om.
- 4 Demonteer het achterste gedeelte van de vloerconsole samen met de asbak.
- 5 Demonteer het achterste zijpaneel tegen de middenconsole.



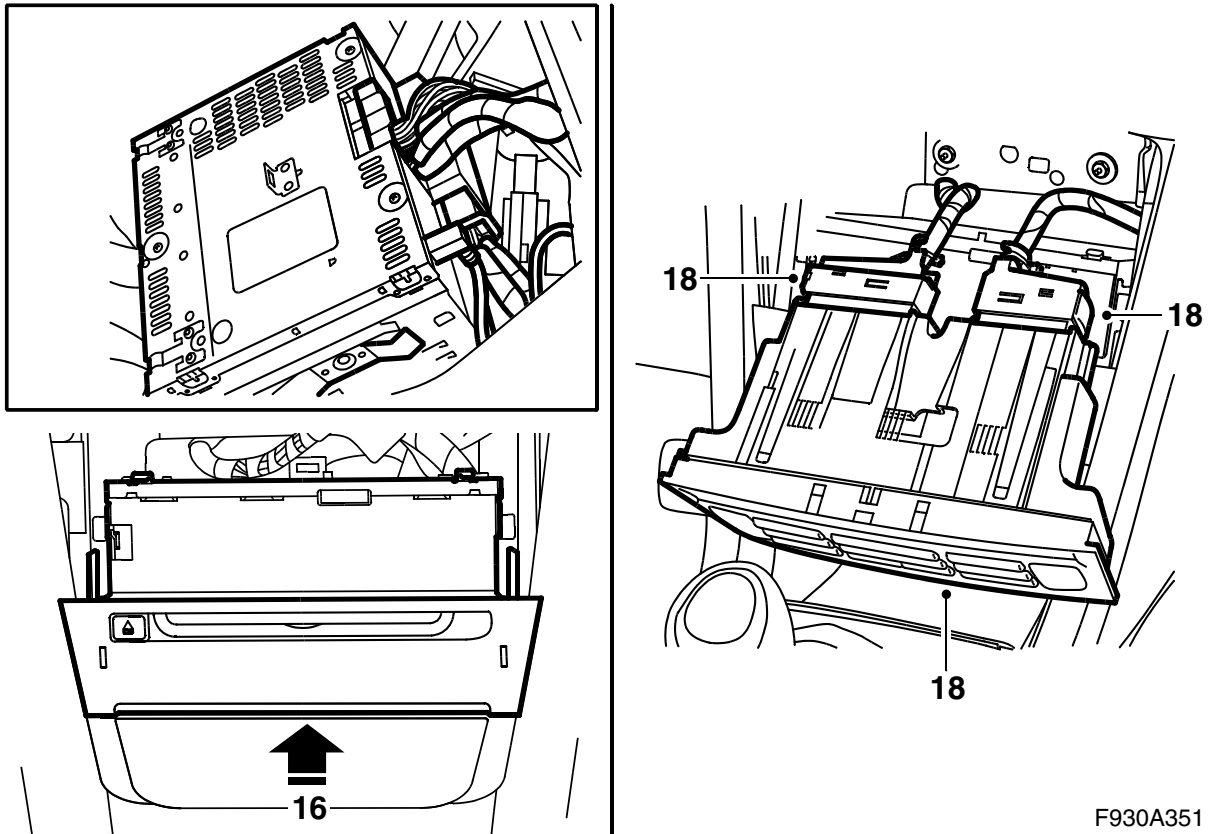
F930A349

- 6 Demonteer de bedieningseenheid van de klimaatregeling door deze voorzichtig naar buiten te trekken. Maak gebruik van het demontagegereedschap 82 93 474.
- 7 Koppel de connector van de bedieningseenheid los.
- 8 **Auto's zonder cd-speler/-wisselaar:** Demonsteer het dekplaatje.
- 9 Koppel de hoofdmodule van de radio los door de twee pallen in te drukken. Laat de connectoren echter zitten.



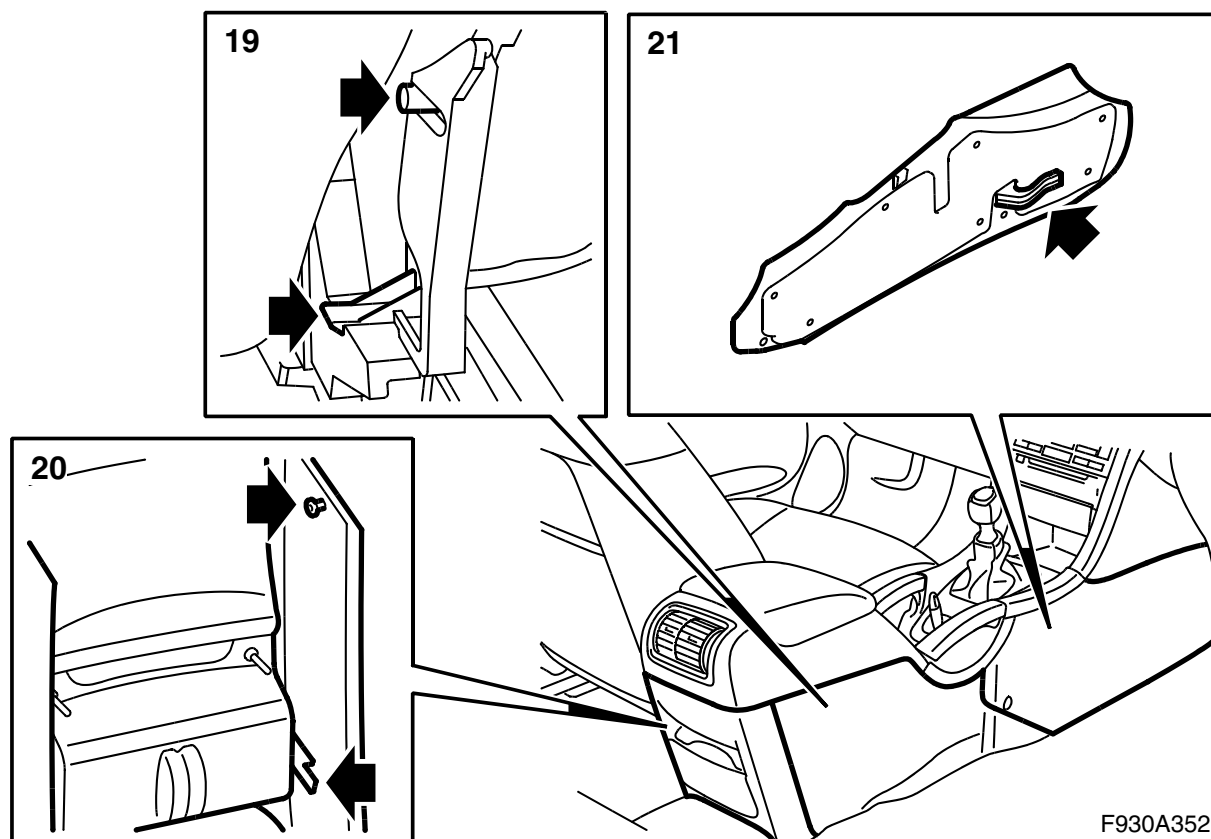
F930A350

- 10 Demonteer de blindklinknagel uit de opening in het opbergvak achter in de middenconsole.
- 11 Steek de AUX-aansluiting door het gat naar binnen. Zorg dat de aansluiting goed vast komt te zitten in de opening.
- 12 Sluit de AUX-aansluiting op de verbinding aan de bedrading aan.
- 13 Trek bedrading langs de rechterzijde van de middenconsole naar voren toe en laat de connector achter de radiomodule uitkomen.
- 14 Zet de bedrading met kabelbinders vast en zorg dat de bedrading niet tegen de handrem- en het keuzehendelmechanisme aankomt.
- 15 Monteer de adapter aan de connector van de bedrading en sluit de connector op de hoofdmodule van de radio aan.



- 16 Monteer de hoofdeenheid van de radio. U moet een klik horen.
- 17 **Modellen zonder cd-speler/cd-wisselaar in het dashboard:** Monteer het dekplaatje.
- 18 Sluit de bedieningseenheid van de klimaatregeling aan en monteer deze.

F930A351



F930A352

- 19 Monteer het achterste zijpaneel tegen de middenconsole.
- 20 Monteer het achterste gedeelte van de vloerconsole samen met de asbak.
- 21 Monteer het zijpaneel rechtsvoor op de middenconsole.
- 22 Sluit het diagnose-instrument aan, selecteer het model en het modeljaar, kies voor "Alles", selecteer "Toevoegen/Verwijderen", kies het accessoire en selecteer "Toevoegen".

### Opmerking

Soms moet het diagnose-instrument een beveiligingscode uit TIS downloaden. Op het scherm van het diagnose-instrument staat dan aangegeven wat u moet doen.

- 23 Controleer of de AUX-aansluiting werkt.