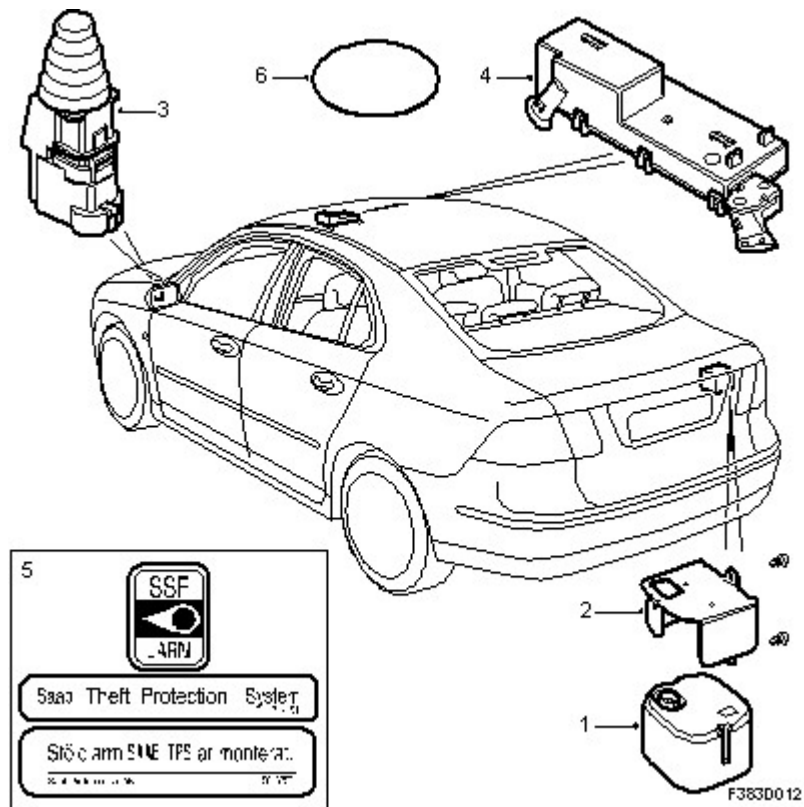


## Montageset, diefstalalarm, 4D, 5D

### Bijbehorende componenten



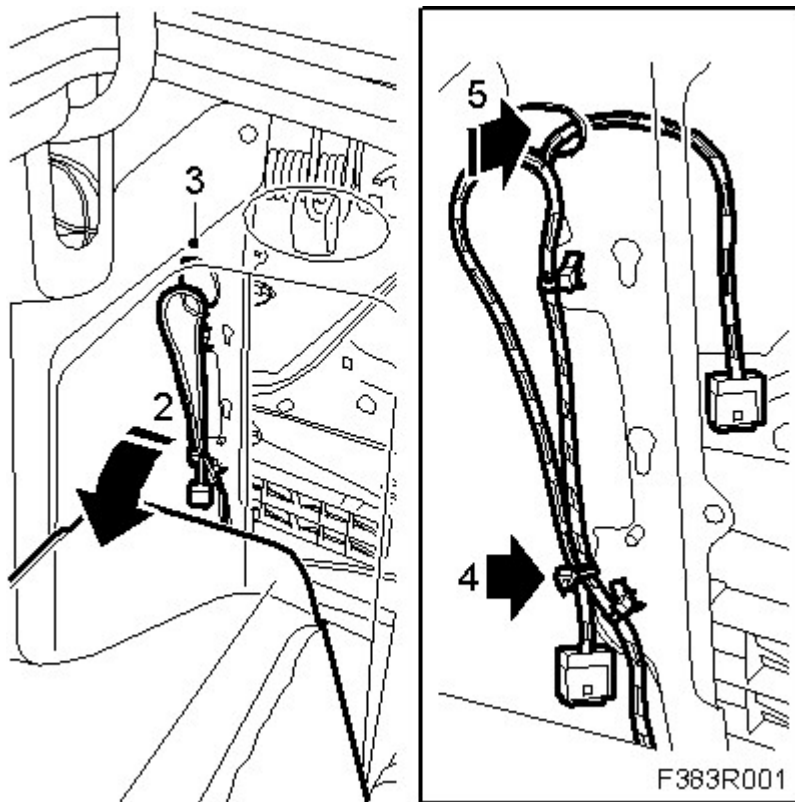
1. Sirene
2. Sireneconsole
3. Motorkapschakelaar
4. Diefstalalarmsensor
5. Stickers
6. Zelfklevende schuimrubber plug, diam. 50 mm.

### Sirene

1. Doe de bagageklep open.
- 2.

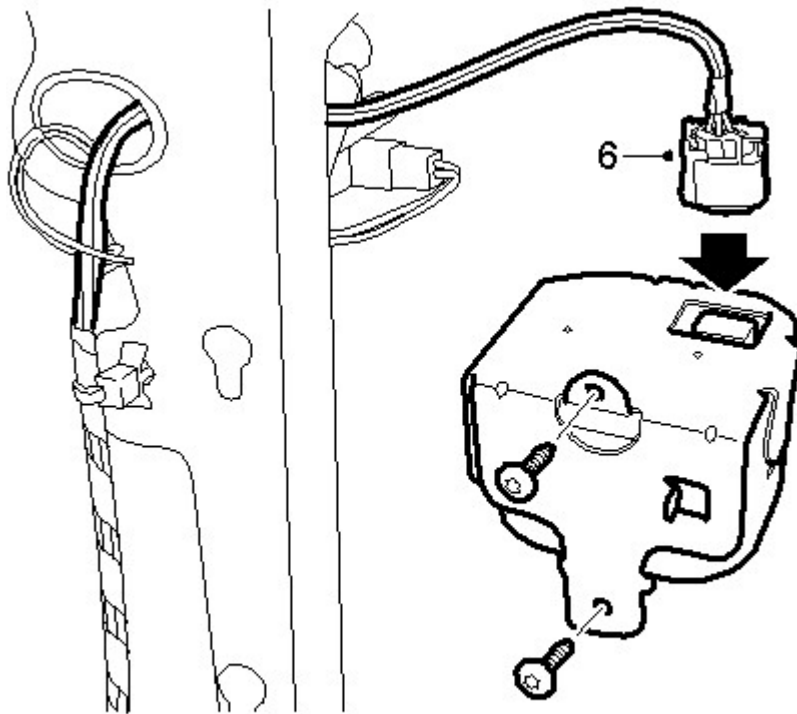
**4D:** Open het rechter zijluikje in de bagageruimte en demonteer de [Geluidsisolatie, bagageruimte, rechts](#).

**5D:** Demonteer de rechter [Achterste zijbekleding, 5D](#) en de [Geluidsisolatie, bagageruimte rechts](#).



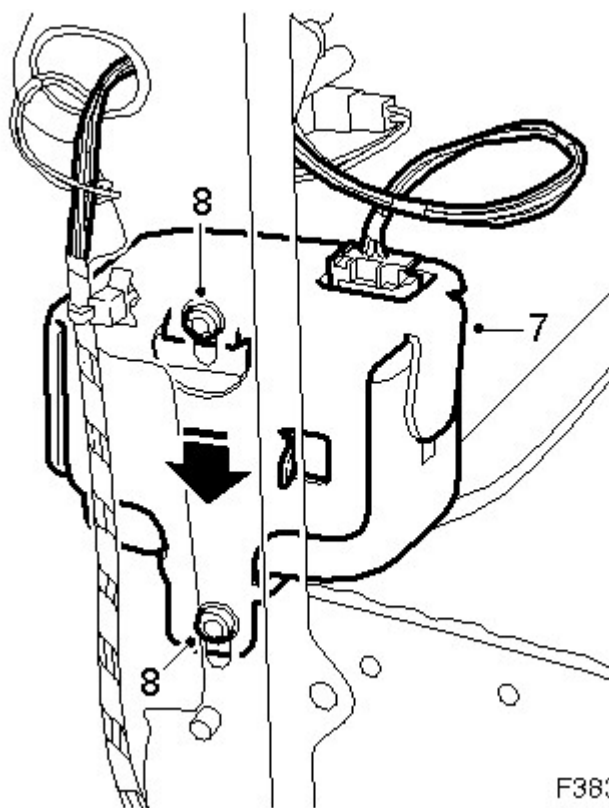
3. Demonteer de schuimrubber plug.
4. Demonteer de kabelbinders waarmee de bedrading vastzit.
5. Haal de bedrading via het gat naar binnen.
- 6.

Sluit de connector op de sirene aan.



F383R002

7. Monteer de sirene.

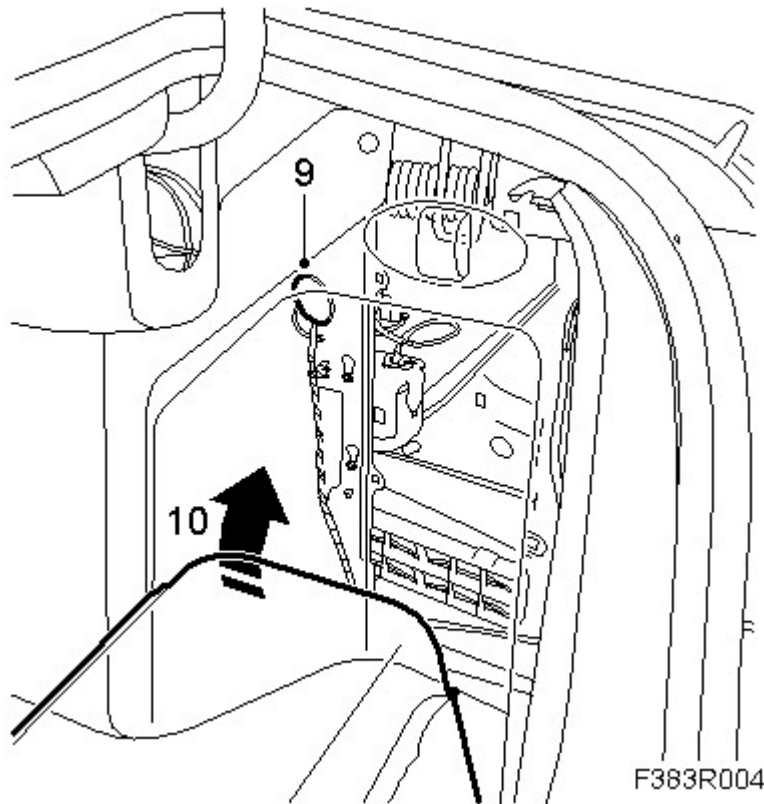


F383R003

8. Haal de twee bouten aan waarmee de sirene vastzit.

**Aanhaalmoment 4,0 +/- 1,2 Nm**

9. Monteer de schuimrubber plug.



10. **4D:** Monteer de [Geluidsisolatie, bagageruimte rechts](#) en sluit het zijluikje.

**5D:** Monteer de [Geluidsisolatie, bagageruimte rechts](#) en de rechter [Achterste zijbekleding, 5D](#).

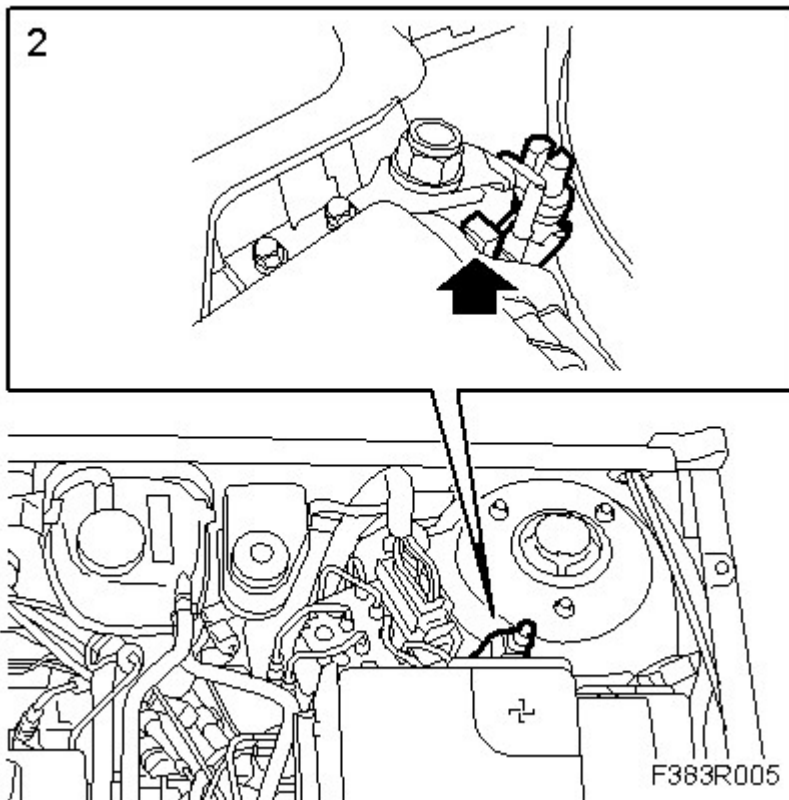
11. Sluit de bagageklep.

### Motorkapschakelaar

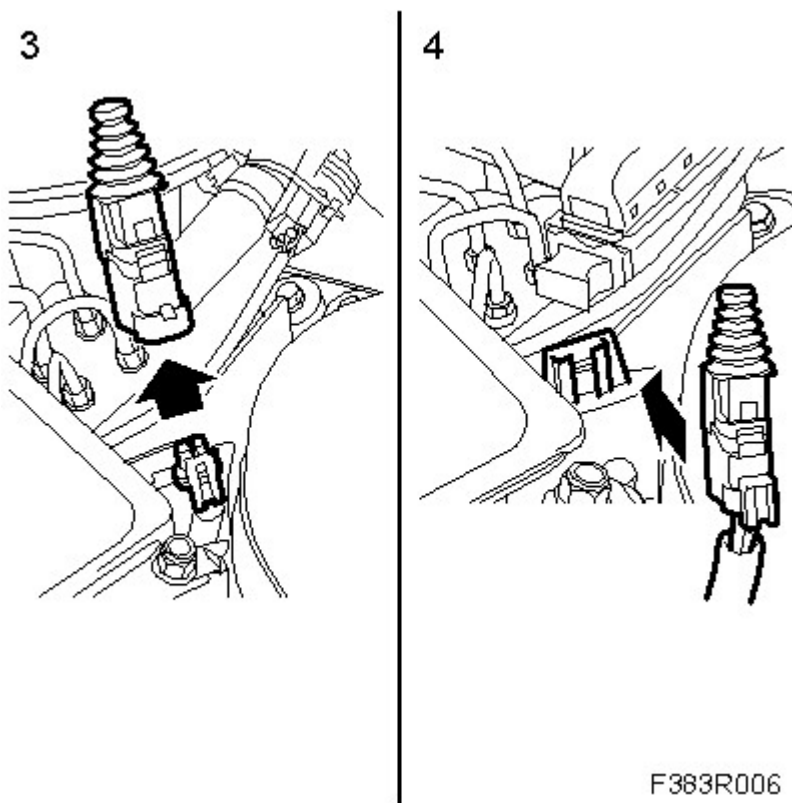
1. Open de motorkap.

2.

Demonteer de clip waarmee de bedrading vastzit.



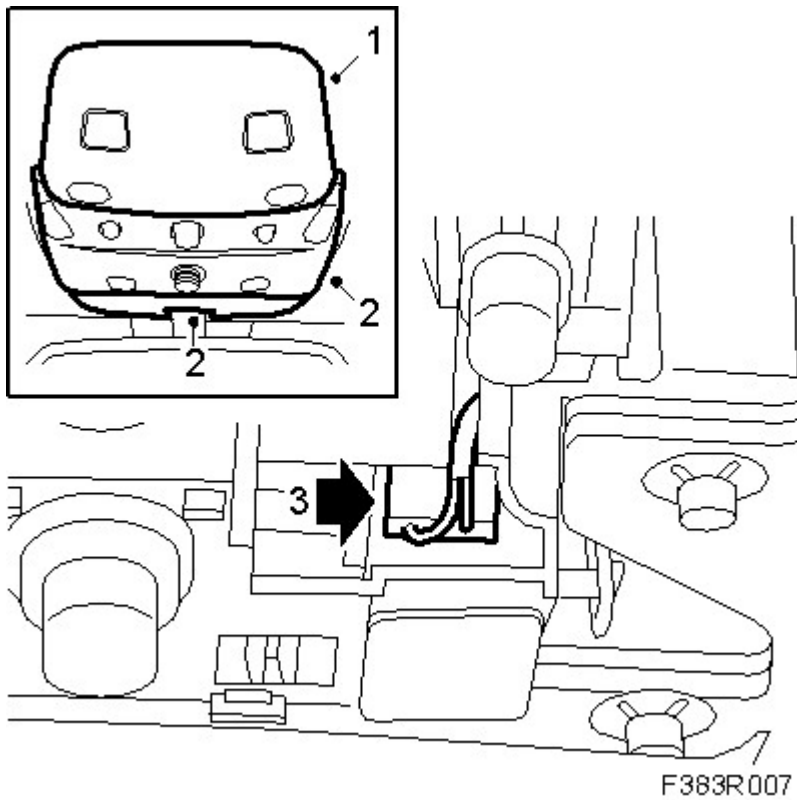
3. Sluit de connector op de motorkapschakelaar aan.



4. Monteer de motorkapschakelaar.
5. Sluit de motorkap.

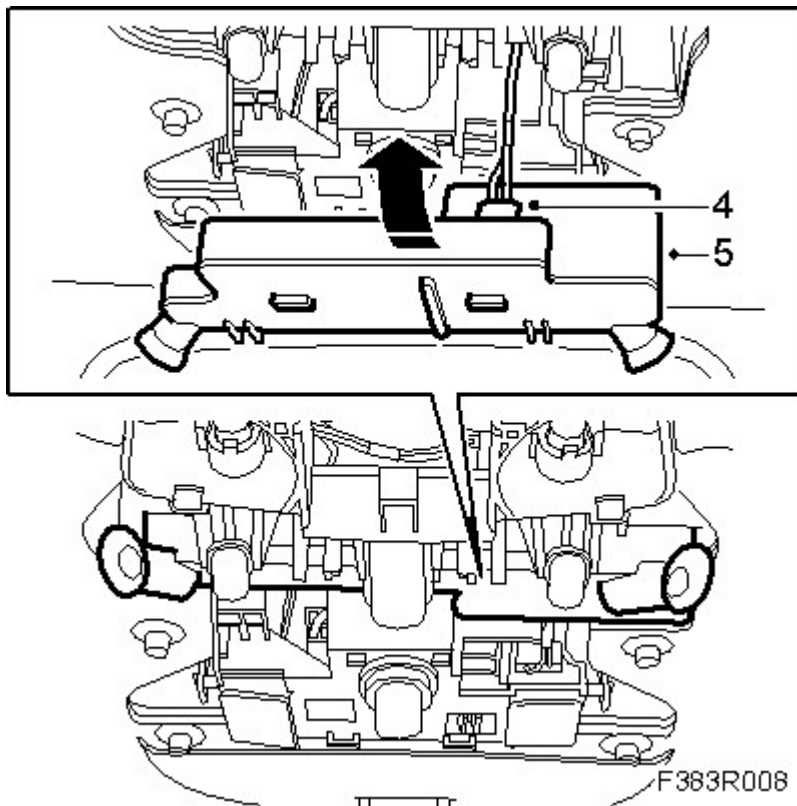
### Diefstalalarmsensor

1. Demonteer de lensbescherming van de plafondlamp.

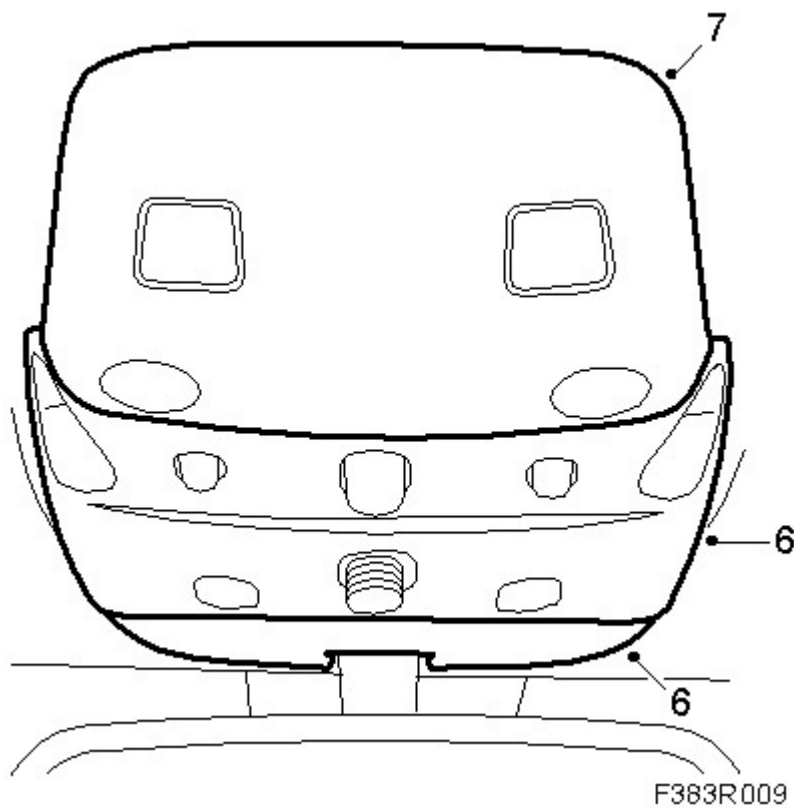


2. Demonteer het schakelaarpaneel.
3. Haal de connector uit de steun los.
4. Sluit de connector op de diefstalalarmsensor aan.
- 5.

Monteer de diefstalalarmsensor. Er moet een klik te horen zijn.



6. Demonteer de twee beschermingsplaten die aan de binnenkant van het schakelaarpaneel zitten.
7. Monteer het schakelaarpaneel.



8. Monteer de lensbescherming.

9. Sluit het diagnose-instrument aan.
10. Selecteer Toevoegen/verwijderen- Accessoires - Anti-diefstalalarm en volg daarna de aanwijzingen op het scherm.

### **Waarschuwingstickers diefstalalarm**

[Waarschuwingstickers diefstalalarm, aanbrengen](#)