



# Installation instructions, accessories

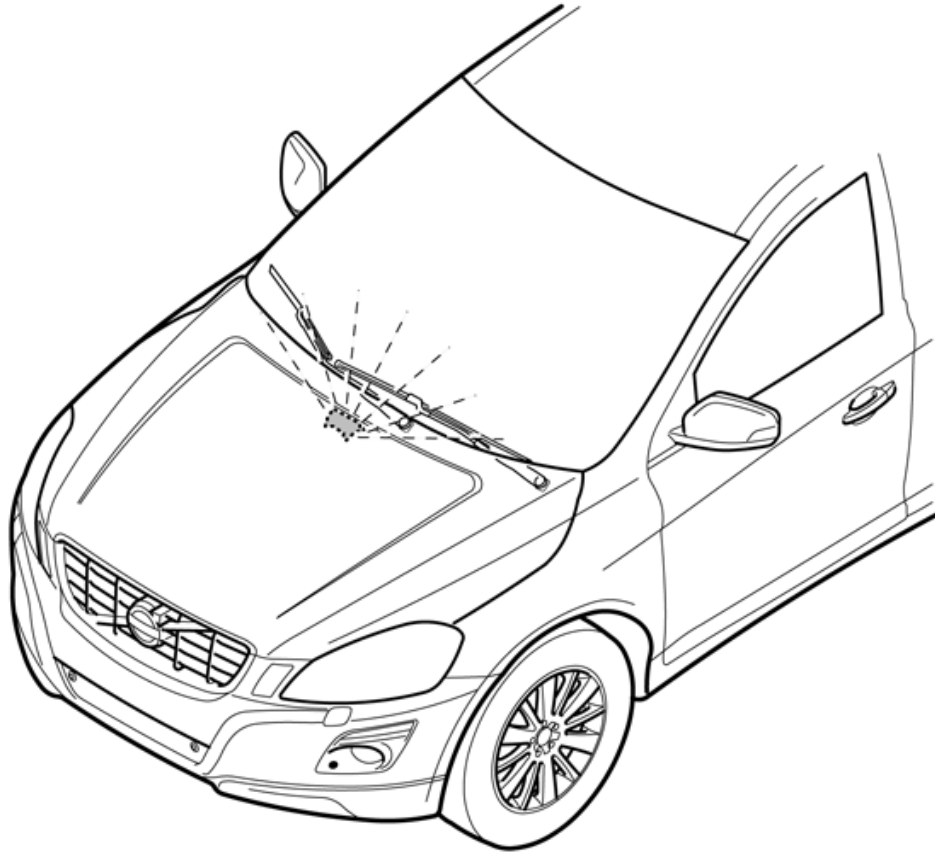
Volvo Car Corporation Gothenburg, Sweden

**Instructienr.**  
30732936

**Versie**  
1.2

**Ond. nr.**  
31269422, 31269421, 30756212, 30756211

## Alarm, basisset, CH.nr. -84236



IMG-294023



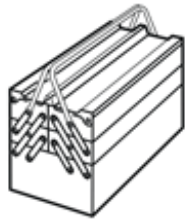
# Installation instructions, accessories

Volvo Car Corporation Gothenburg, Sweden

## Uitrusting

# VIDA

IMG-242205

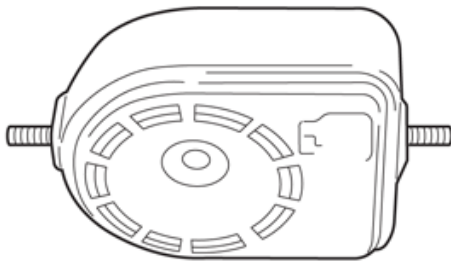


A0000162

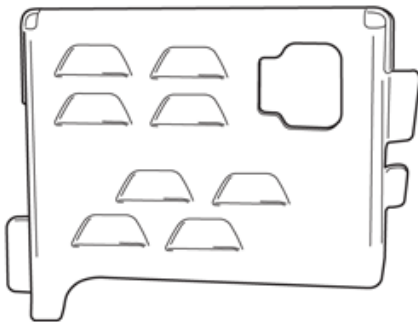
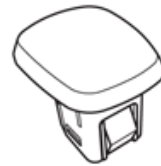


IMG-239664

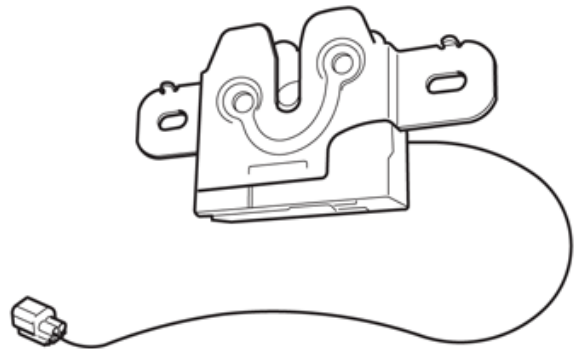
Nm  
lbf.ft



x2



IMG-238705





# Installation instructions, accessories

Volvo Car Corporation Gothenburg, Sweden

## INLEIDING

Lees de hele instructie door voordat u met de montage begint.

Opmerkingen en waarschuwingsteksten zijn bedoeld voor uw veiligheid en om de kans op defecten bij montage te beperken.

Controleer voordat u met de montage begint of alle gereedschappen die in de instructie staan beschikbaar zijn.

Bepaalde stappen in de instructie worden uitsluitend met afbeeldingen gepresenteerd. Bij meer gecompliceerde stappen staat ook een verklarende tekst.

Bij eventuele problemen met de instructie of het accessoire kunt u contact opnemen met uw lokale Volvo-dealer.

### NB!

Sommige onderdelen van deze montagehandleiding worden alleen weergegeven met afbeeldingen.

### NB!

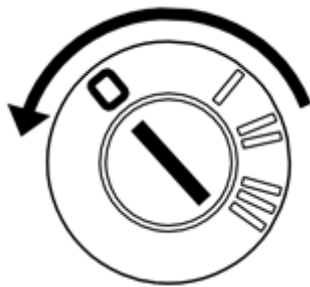
Deze accessoire is aangesloten op het elektrisch systeem van de auto. Er is speciale software voor de auto voor nodig.

## Diode monteren

1

### Diode monteren

Draai de contactsleutel naar stand 0.



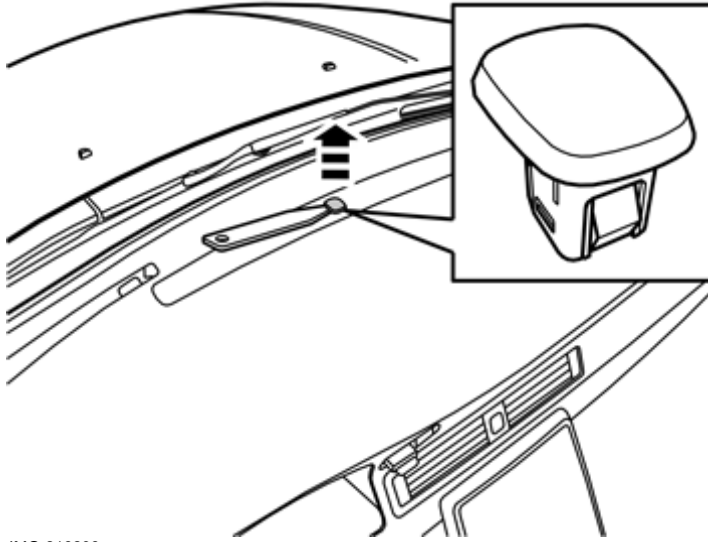
IMG-214981



# Installation instructions, accessories

Volvo Car Corporation Gothenburg, Sweden

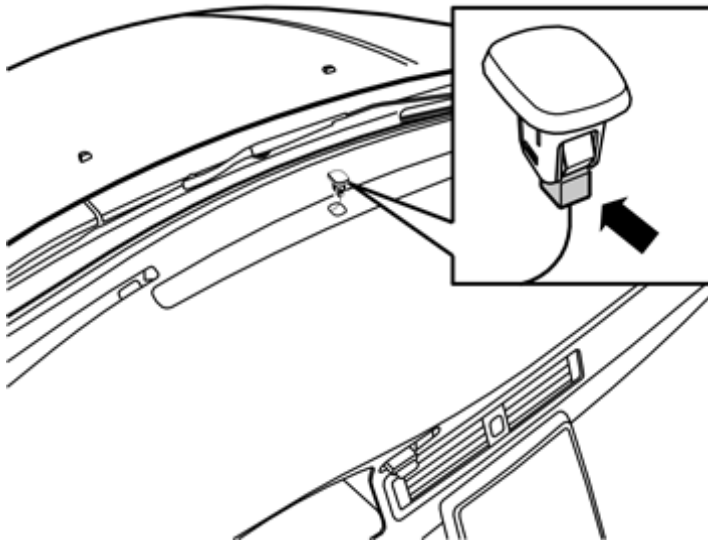
2



IMG-218298

Wrik de diode/sensor in het dashboard voorzichtig los.

3



IMG-218299

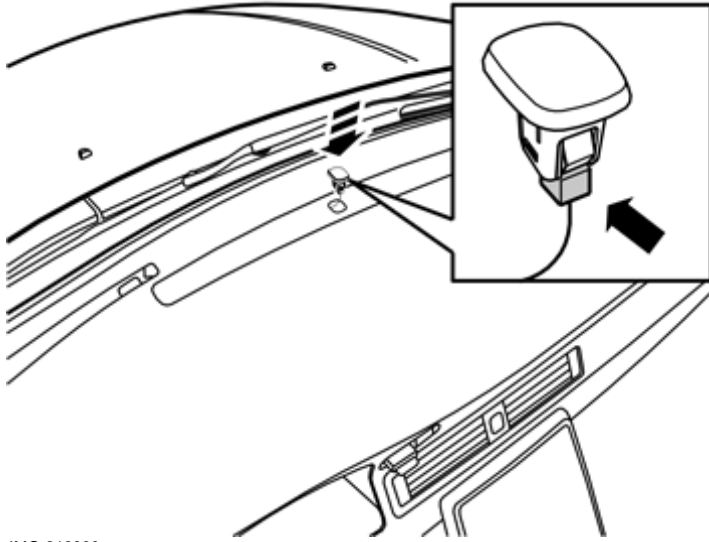
Maak de connector los van de diode en leg deze opzij. Er zit een nieuwe diode in de set.



# Installation instructions, accessories

Volvo Car Corporation Gothenburg, Sweden

4

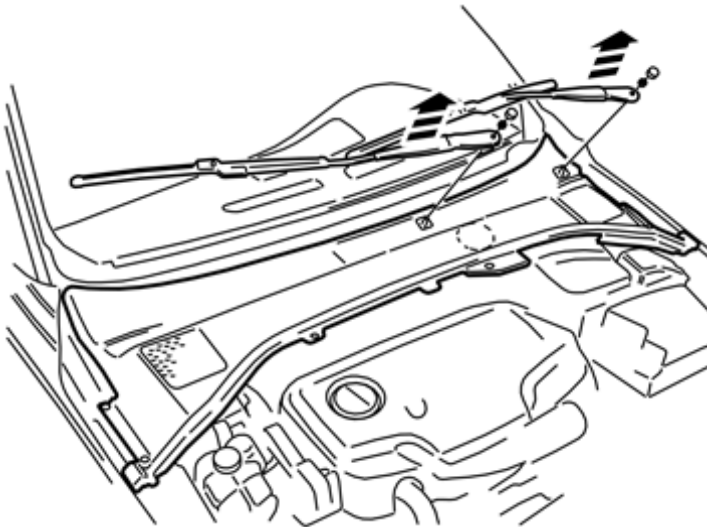


IMG-218300

Pak de nieuwe diode uit de set. Sluit deze op de connector aan en druk deze in het dashboard vast.

## Sirene monteren

5



IMG-218385

## Sirene monteren

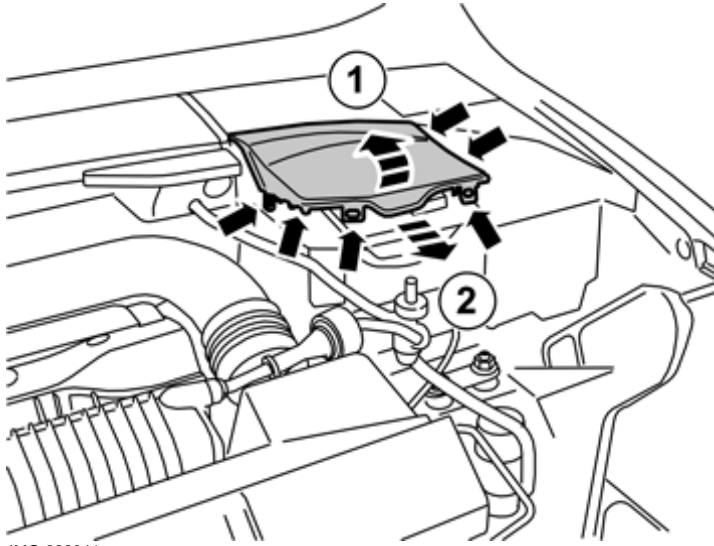
Verwijder de wisserarmen.



# Installation instructions, accessories

Volvo Car Corporation Gothenburg, Sweden

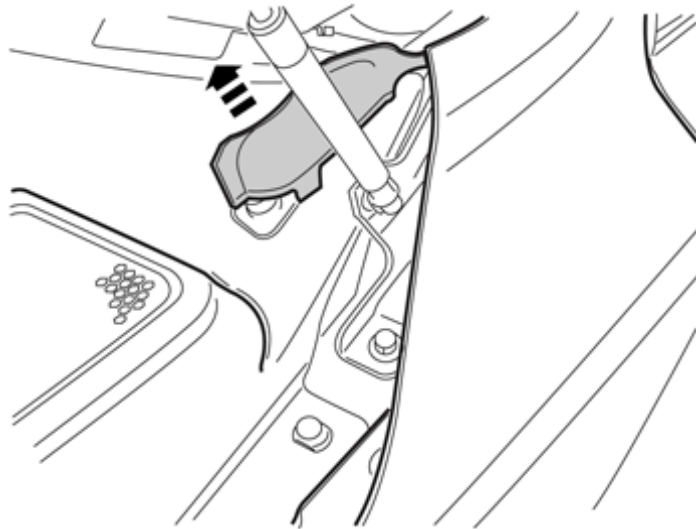
6



IMG-222341

Verwijder het voorste gedeelte van het deksel op de accubak.

7



IMG-284643

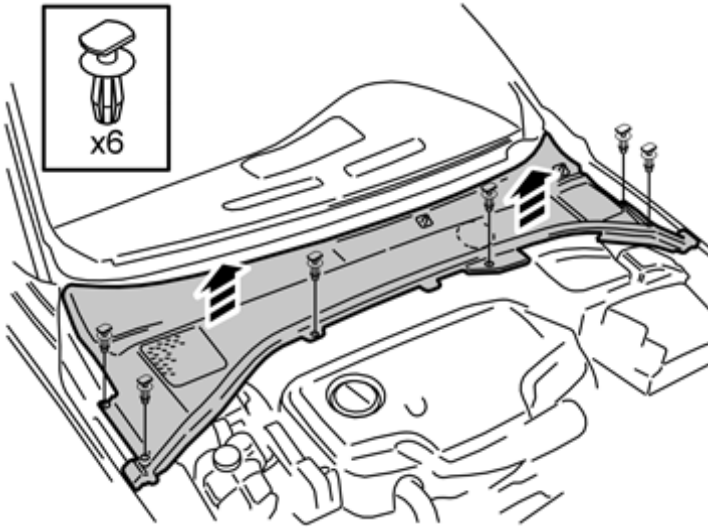
Maak aan beide kanten de rubberen afdichting aan de zijkanten van het paneel over de wisserassen los.



# Installation instructions, accessories

Volvo Car Corporation Gothenburg, Sweden

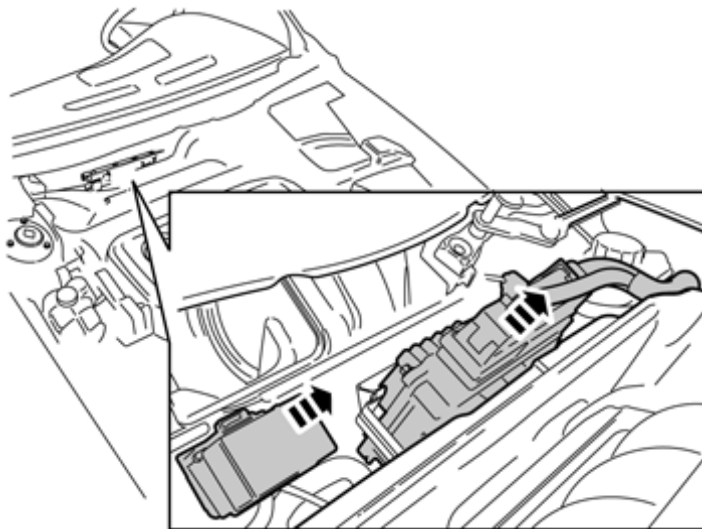
8



IMG-218386

Verwijder de clips van het paneel dat over de wisserassen heen zit en verwijder het paneel.

9



IMG-296183

**De punten 9-16 gelden voor auto's met het stuur links**

Maak de relaisbox uit zijn houder los om bij de bevestigingsbeugel van de sirene voor de luchtinlaat voor de klimaateenheid te kunnen.

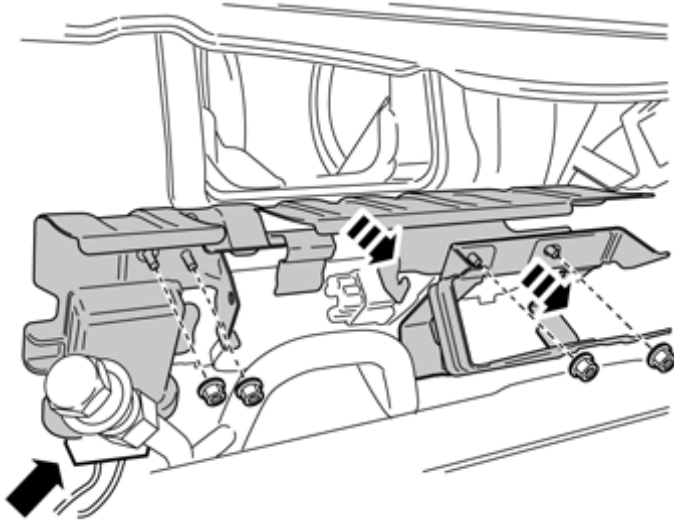
Trek de motorregeleenheid (ECM) uit zijn beugel omhoog en leg deze opzij.



# Installation instructions, accessories

Volvo Car Corporation Gothenburg, Sweden

10



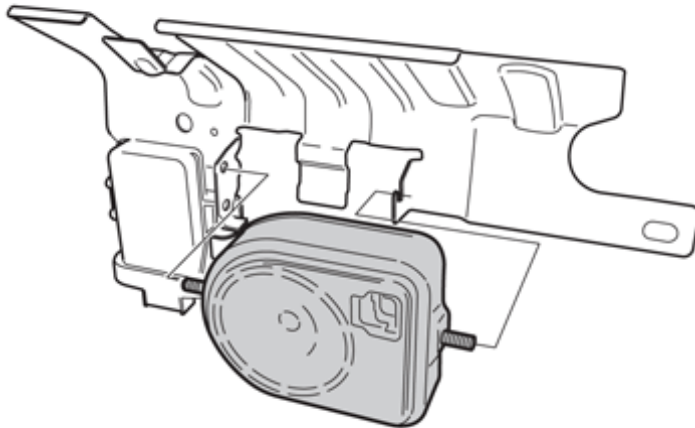
IMG-239561

Verwijder de twee M6-moeren en de beugel van de regeleenheid.

Verwijder de twee kunststof moeren en maak de grotere beugel los.

Verwijder de connector voor de regeleenheid van de koplampen, die aan de onderkant van de beugel aan de rechterkant zit. Verwijder de beugel met de regeleenheid.

11



IMG-239562

Pak de sirene en de beugel. Steek het rechter tapeind in het rechter gat van de houder en haak het linker tapeind vast.

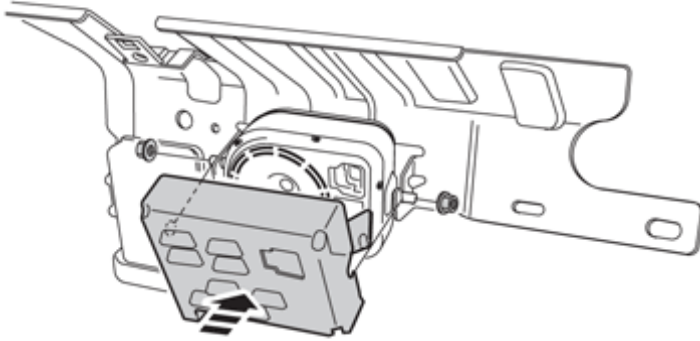




# Installation instructions, accessories

Volvo Car Corporation Gothenburg, Sweden

12



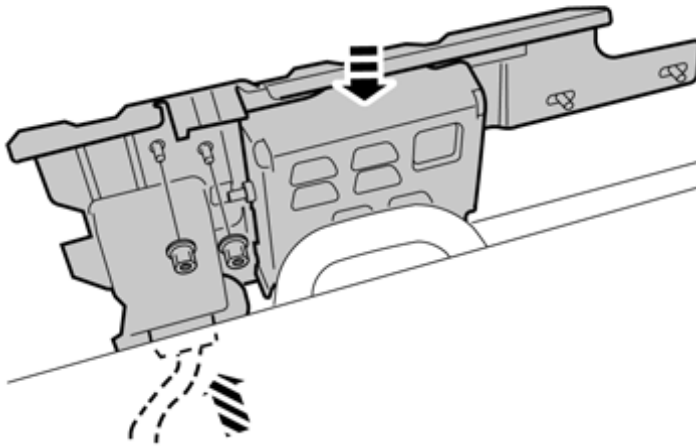
IMG-239581

Pak de beschermkap van de sirene en de moeren uit de set.

Plaats de rechterkant van de kap op het rechter tapeind van de sirene en haak de kap op het andere tapeind vast. Monteer de moeren en let erop dat de sirene met de kap goed in de houder zit.

Draai de moeren aan tot  $8 \text{ Nm} \pm 2$  ( $5,9 \text{ lbf.ft.} \pm 1,5$ ).

13



IMG-239564

Sluit de connector voor de regeleenheid van de koplampen aan.

Plaats de beugel met sirene en kap terug en zet deze met de twee kunststof moeren vast.

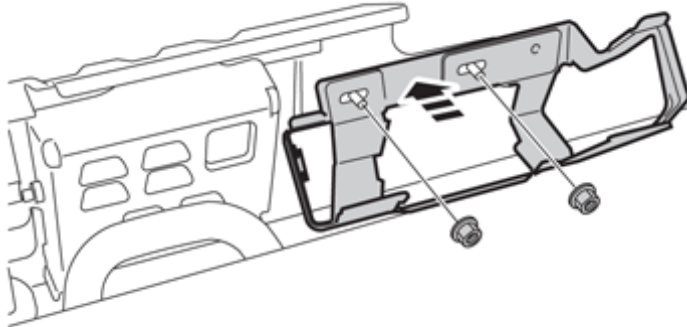


# Installation instructions, accessories

Volvo Car Corporation Gothenburg, Sweden

14

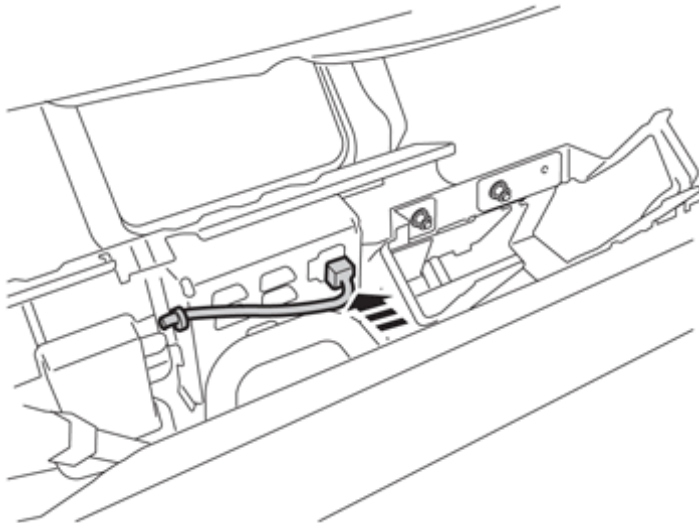
Plaats de beugel voor de motorregeleenheid (ECM) terug en zet deze met de twee moeren vast. Draai aan tot 10 Nm (7.5 lbf.ft.).



IMG-239565

15

Sluit de voorgetrokken 3-polige zwarte connector op de sirene aan.



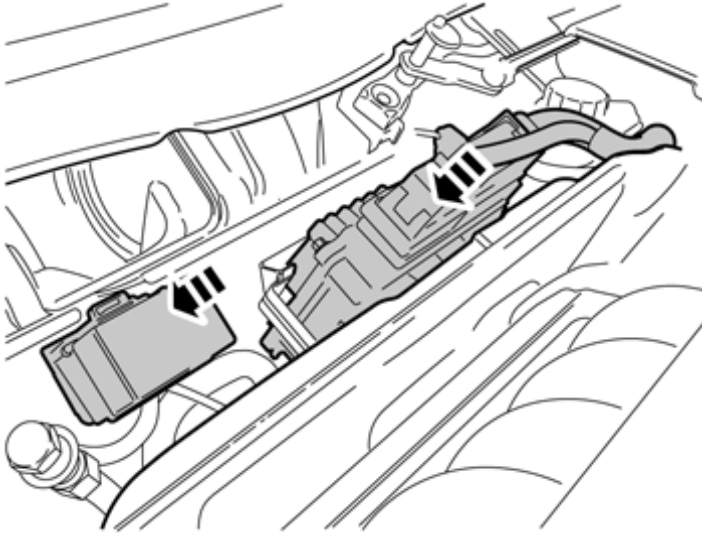
IMG-239566



# Installation instructions, accessories

Volvo Car Corporation Gothenburg, Sweden

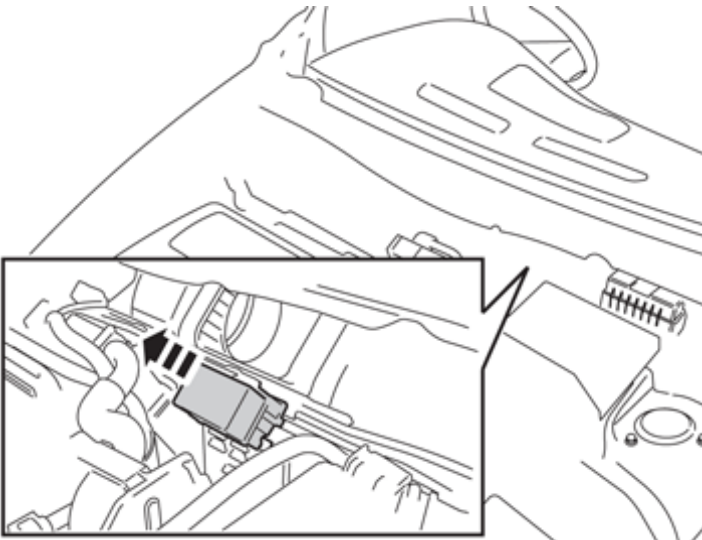
16



IMG-296184

Plaats de relaisbox terug in zijn houder.  
Plaats de regeleenheid terug in zijn beugel.

17



IMG-236923

**De punten 17-22 gelden voor auto's met het stuur rechts**

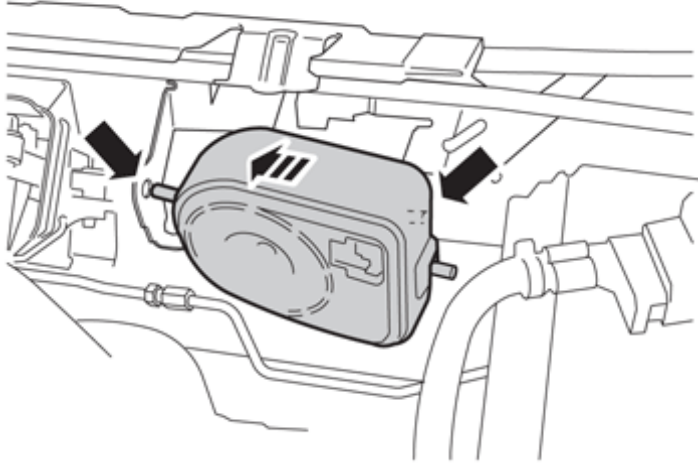
Verwijder de relaisbox uit zijn houder.



# Installation instructions, accessories

Volvo Car Corporation Gothenburg, Sweden

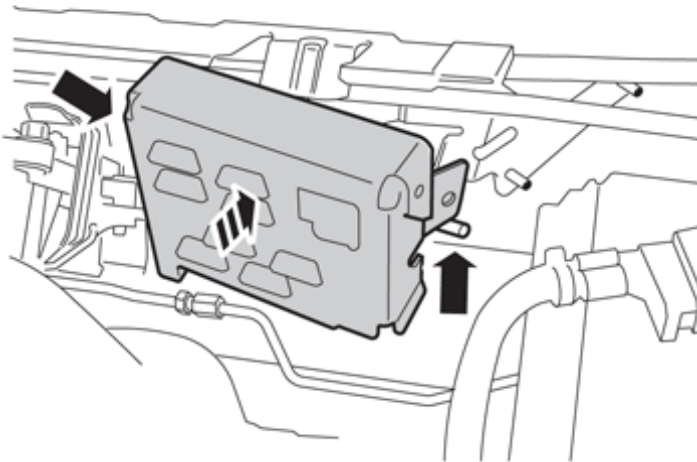
18



IMG-239568

Pak de sirene en steek het rechter tapeind in het rechter gat van de houder. Haak het linker tapeind vast in de bevestigingsbeugel voor de luchtinlaat voor de klimaateenheid.

19



IMG-239569

Pak de beschermkap van de sirene uit de set.

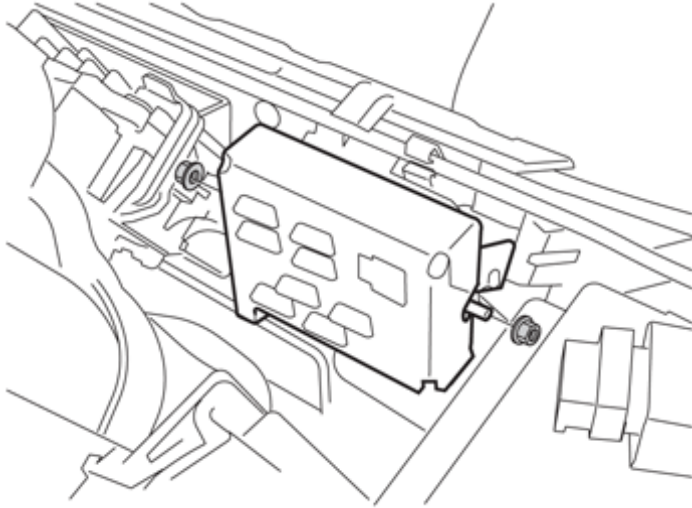
Plaats eerst de rechterkant van de kap op het rechter tapeind van de sirene en haak daarna de kap op het linker tapeind vast.



# Installation instructions, accessories

Volvo Car Corporation Gothenburg, Sweden

20

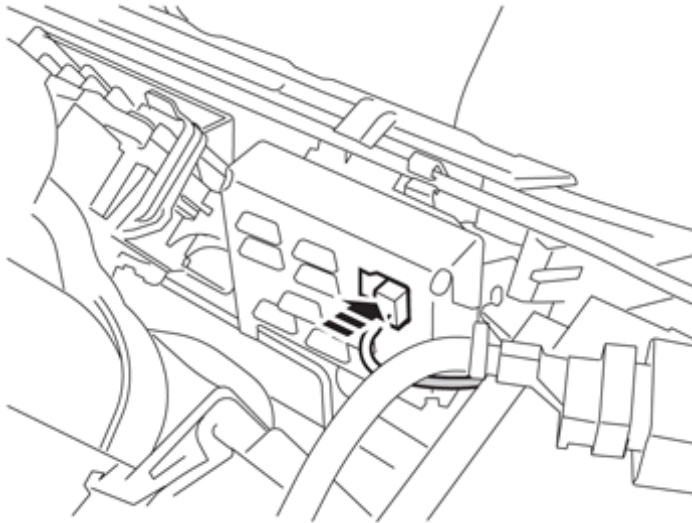


IMG-239570

Monteer de moeren en let erop dat de sirene met kap goed in de houder zit.

Draai de moeren aan tot  $8 \text{ Nm} \pm 2$  ( $5,9 \text{ lbf.ft.} \pm 1,5$ ).

21



IMG-239571

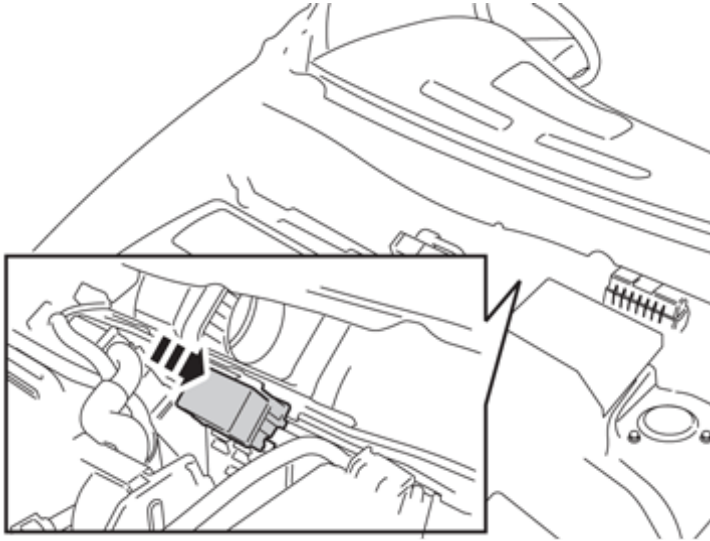
Sluit de voorgetrokken 3-polige zwarte connector op de sirene aan.



# Installation instructions, accessories

Volvo Car Corporation Gothenburg, Sweden

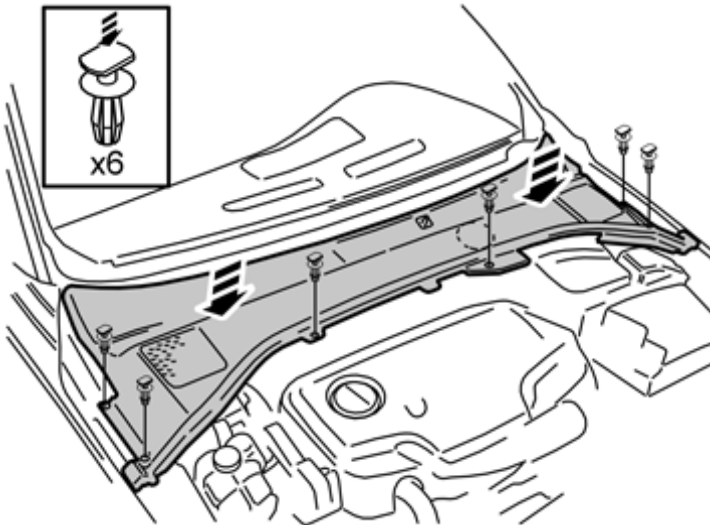
22



IMG-236925

Plaats de relaisbox terug in zijn houder.

23



IMG-218389

**Geldt voor alle modellen**

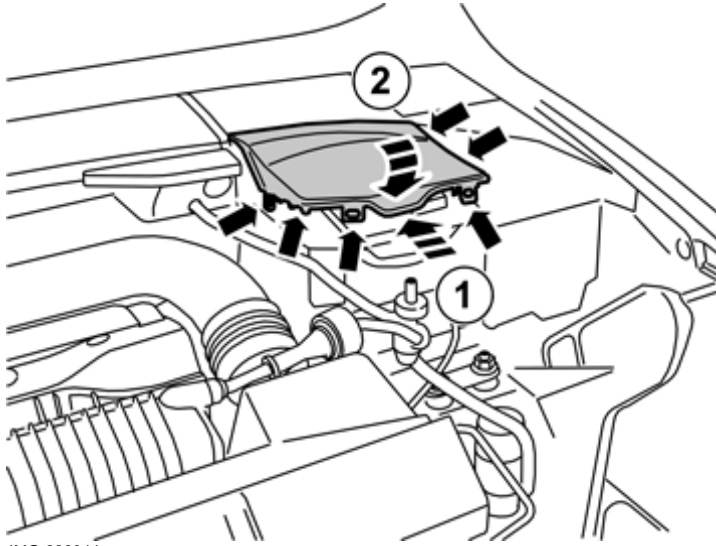
Plaats het paneel dat boven de wisserassen zit met de aanwezige clips terug.



# Installation instructions, accessories

Volvo Car Corporation Gothenburg, Sweden

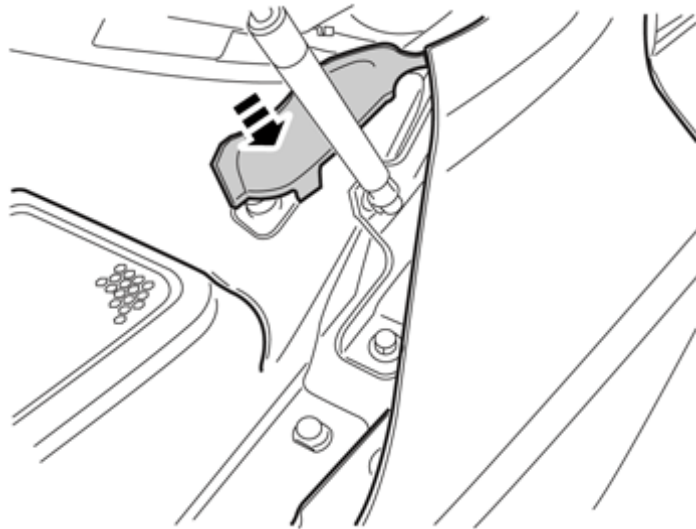
24



IMG-222344

Plaats het voorste gedeelte van het deksel op de accubak terug.

25



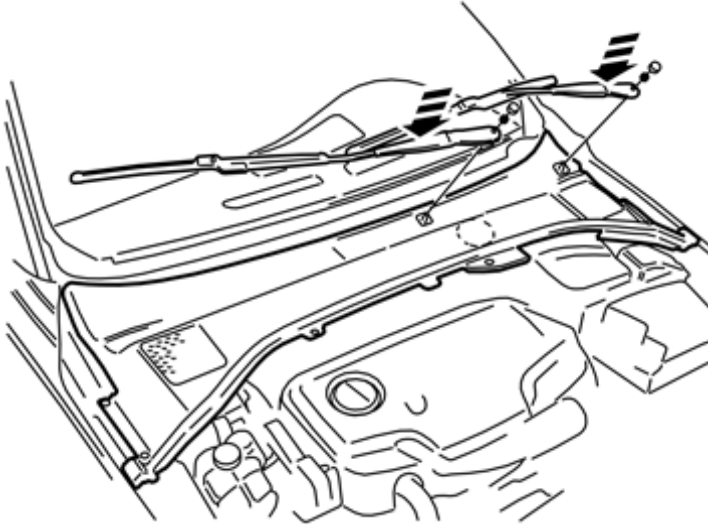
IMG-284644



# Installation instructions, accessories

Volvo Car Corporation Gothenburg, Sweden

26

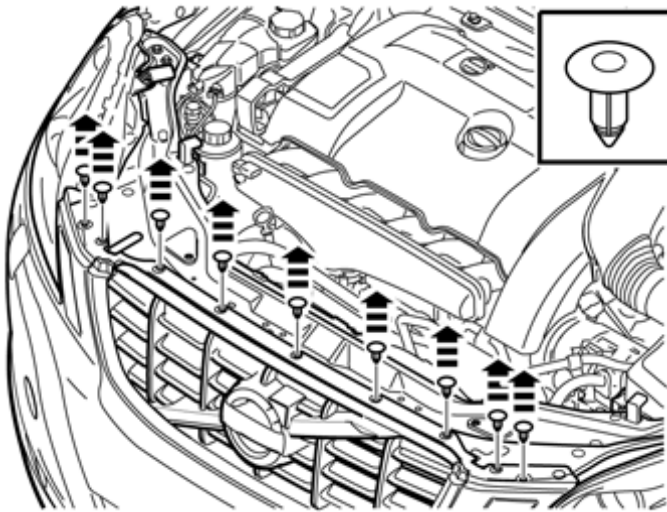


IMG-218390

Plaats de wisserarmen met moeren en afdekking terug. Draai de moeren aan tot  $30 \pm 3$  Nm ( $22 \pm 2$  lbf.ft.).

**Nieuwe motorkapvergrendeling monteren**

27



IMG-284645

**Nieuwe motorkapvergrendeling monteren**

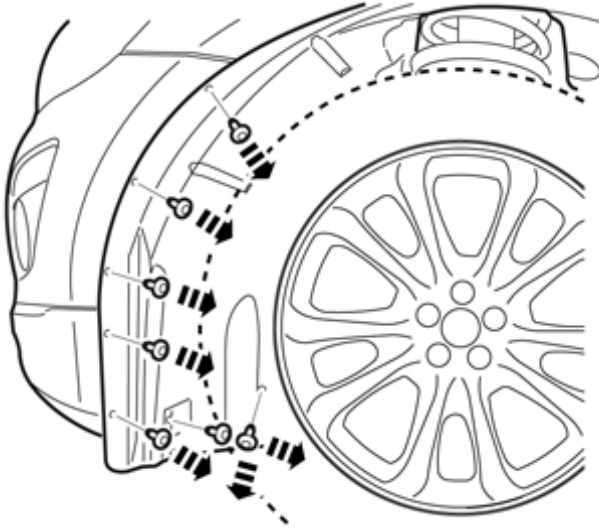




# Installation instructions, accessories

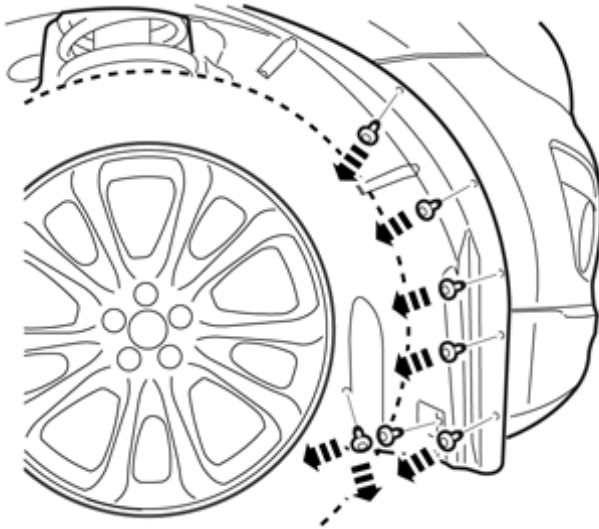
Volvo Car Corporation Gothenburg, Sweden

28



IMG-284646

29



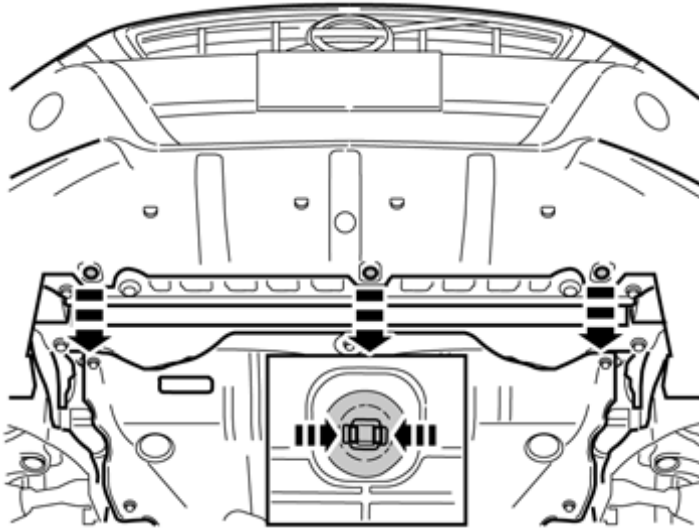
IMG-284647



# Installation instructions, accessories

Volvo Car Corporation Gothenburg, Sweden

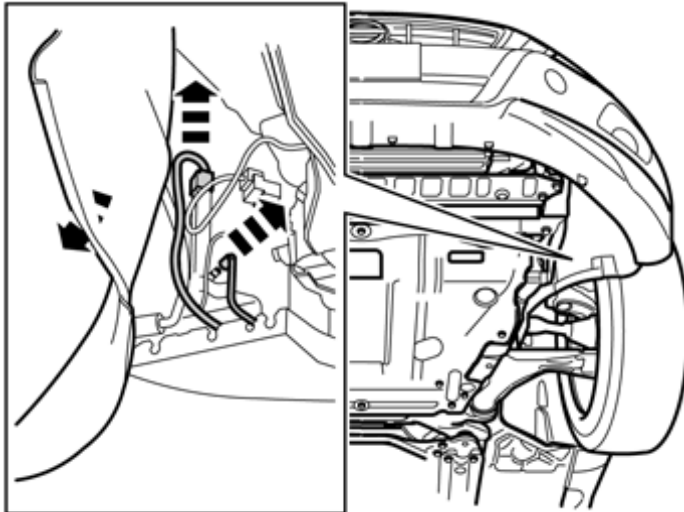
30



IMG-290249

Verwijder de drie clips door de borgingen samen te drukken en los te trekken.

31



IMG-284650

### Tip

Pak een stuk sproeierslang. Zet er een koppeling op en bevestig deze aan de sproeierpomp om morsen te voorkomen als de slang wordt losgemaakt.

Buig het binnenspatbord terug.

Maak de connector en de sproeierslang voor het hogedruksproeien van de koplampen los.

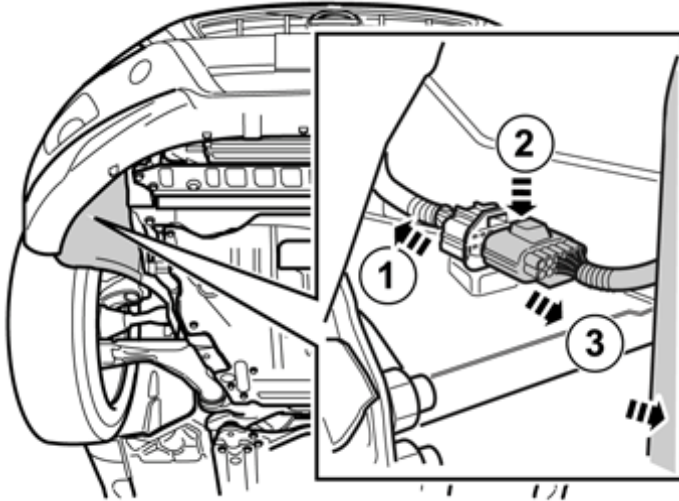
Maak de uitlaat op de sproeierpomp dicht.



# Installation instructions, accessories

Volvo Car Corporation Gothenburg, Sweden

32

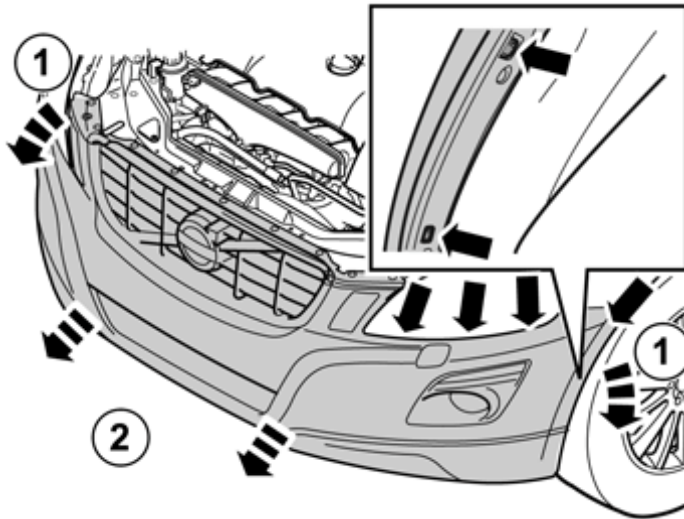


IMG-284651

Buig het binnenspatbord terug.

Maak de connector aan de binnenkant van de luchtgeleidingsplaat los.

33



IMG-284652

### Tip

Vraag een collega om hulp bij dit onderdeel.

Haak aan beide kanten de zijkant van de bumperbekleding aan de achterkant uit de bevestigingsshaken (ingevoegde afbeelding).

Trek de zijkanen voorzichtig los. Deze zitten met twee clips aan het voorscherm en met drie clips onder de koplamp vast.

Trek de bumperbekleding een stuk naar voren los.

Ontkoppel de connectors van eventuele mistlichten.

Verwijder de bumperbekleding.

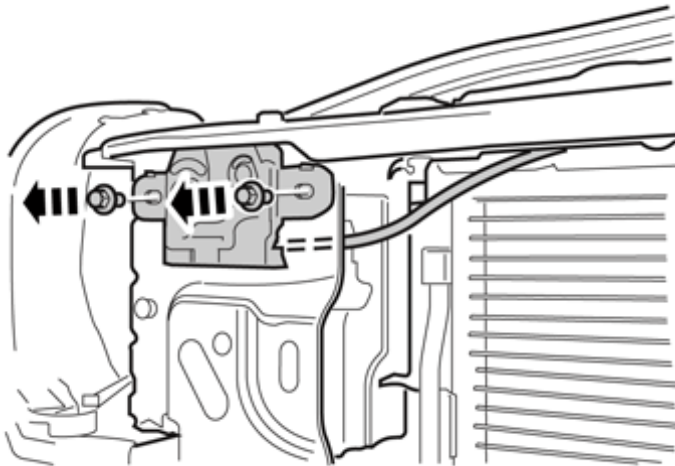
34



IMG-284653

Verwijder het afdichtpaneel. Dit paneel zit met een clip aan de rechterkant en met een vergrendelhaak aan de bovenkant vast.

35



IMG-284654

**NB!**

De motorkapvergrendeling aan de rechterkant van de auto moet worden vervangen door een nieuwe uit de set. Dit geldt voor zowel auto's met het stuur links als rechts. De markering voor auto's met het stuur links resp. rechts staat aan beide kanten van de motorkapvergrendeling. De markering voor het betreffende automodel moet naar buiten worden gekeerd.

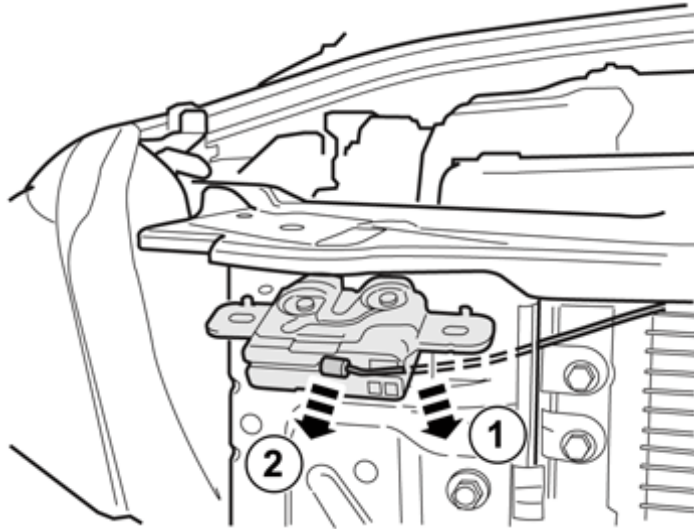
Verwijder de schroeven in de motorkapvergrendeling en trek deze naar voren.



# Installation instructions, accessories

Volvo Car Corporation Gothenburg, Sweden

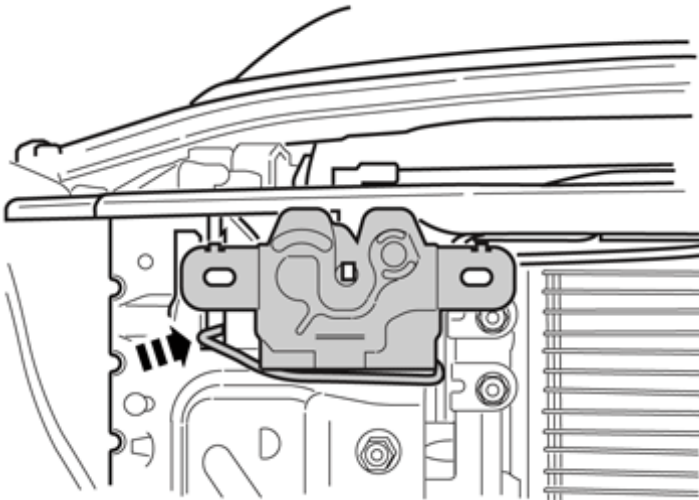
36



IMG-284655

Maak de kabel van de motorkapvergrendeling los en leg deze opzij.

37A



IMG-284656

## Afbeeldingen A en B

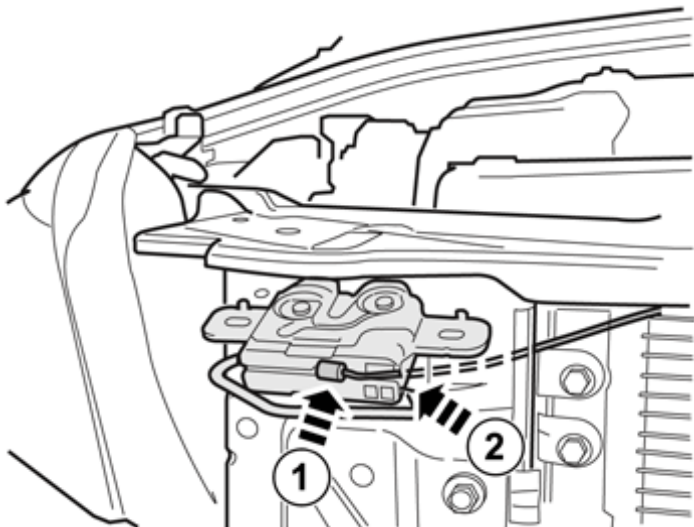
Pak de nieuwe motorkapvergrendeling uit de set.

Breng de kabel met de connector tussen het zachte paneel en de beugel van de koplamp. Trek deze naar de achterkant van de koplampbeugel. Trek de kabel naar de gaten voor de bevestiging van de connector. Het paneel moet iets worden gebogen om de connector erdoor te krijgen. Druk de connector er voorzichtig met een kleine schroevendraaier door.

### NB!

Denk aan de twee kabels.

37B



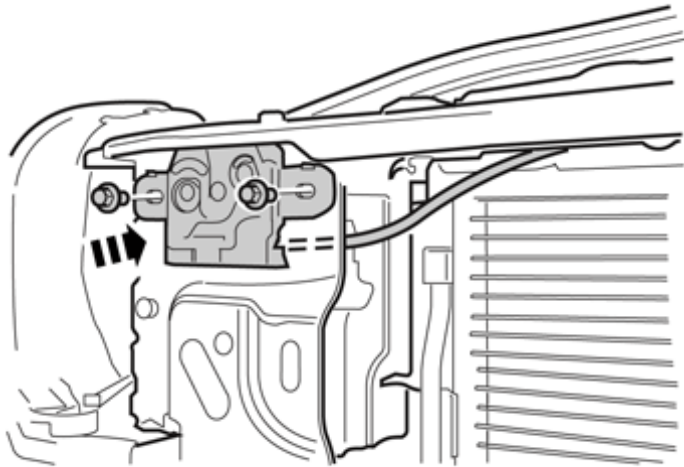
IMG-284657



# Installation instructions, accessories

Volvo Car Corporation Gothenburg, Sweden

38



IMG-284658

Schroef de motorkapvergrendeling met de aanwezige schroeven losjes vast.

Richt de motorkapvergrendeling met behulp van de borgbeugel van de motorkap zijwaarts.

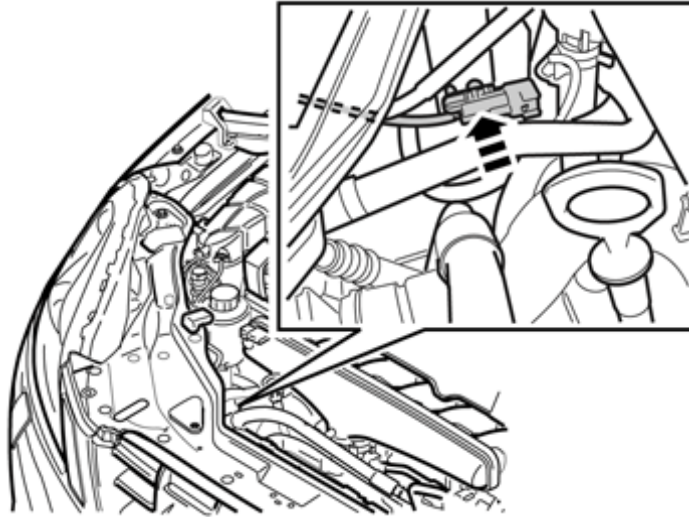
Draai de schroeven voor de motorkapvergrendeling aan tot 10 Nm (7,5 lbf.ft.).

39



IMG-284659

40



IMG-284663

Trek de kabel van de motorkapvergrendeling naar voren.

Druk de connector met houder vast in de gaten die in de plaat naar de koplamp zitten.

41



IMG-284684

Sluit de zwarte 2-polige connector, die op de grote kabelboom achter de koplamp zit, aan op de voorgetrokken kabel.

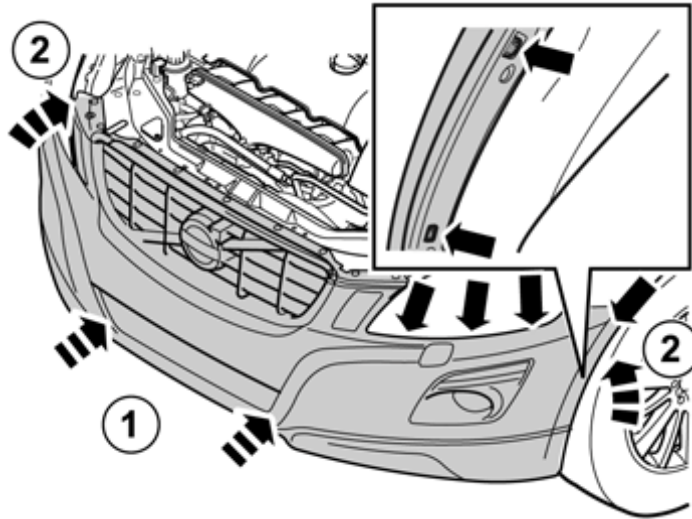
**Nawerk**



# Installation instructions, accessories

Volvo Car Corporation Gothenburg, Sweden

42



IMG-285263

## Nawerk

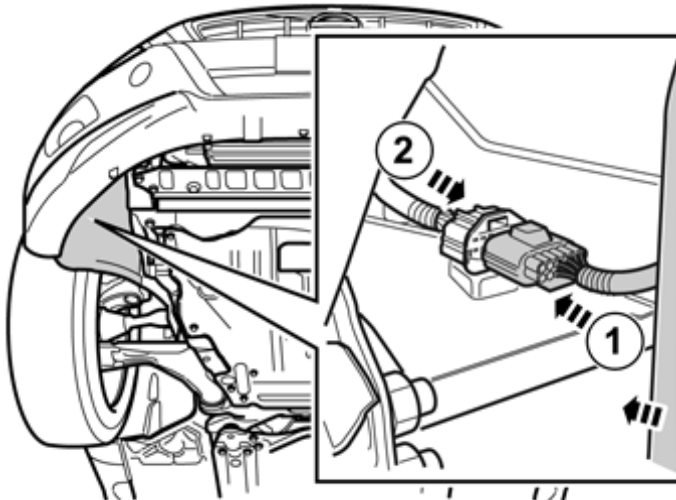
### Tip

Vraag een collega om hulp bij dit onderdeel.

Sluit de connectors van eventuele mistlichten aan.

Zet de bumperbekleding terug en let erop dat alle bevestigingshaken vastgrijpen.

43



IMG-285264

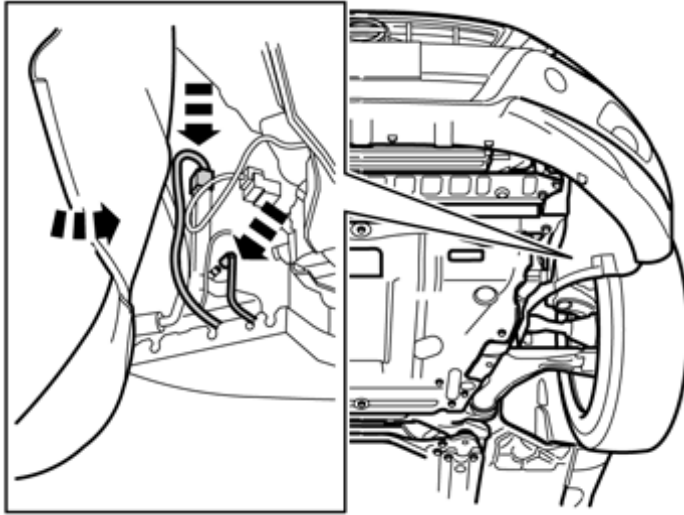




# Installation instructions, accessories

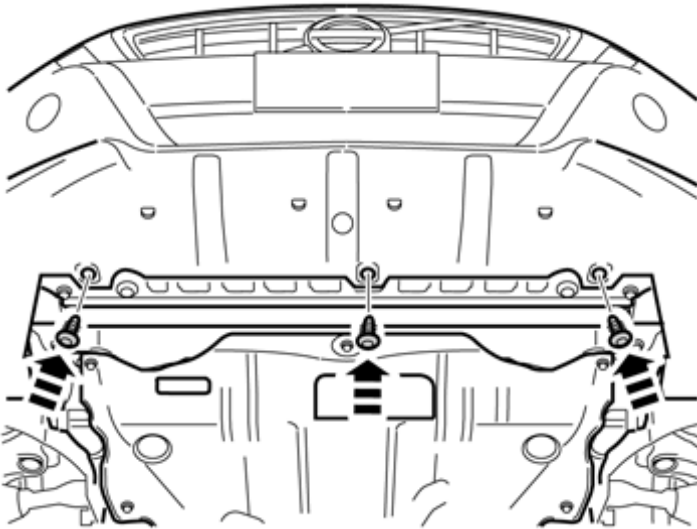
Volvo Car Corporation Gothenburg, Sweden

44



IMG-285266

45



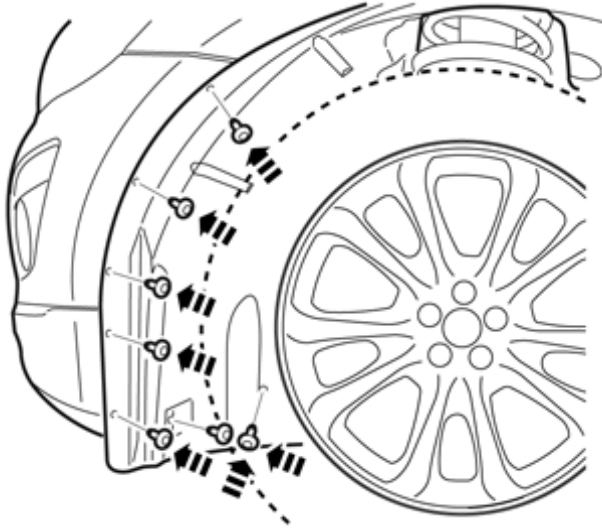
IMG-285267



# Installation instructions, accessories

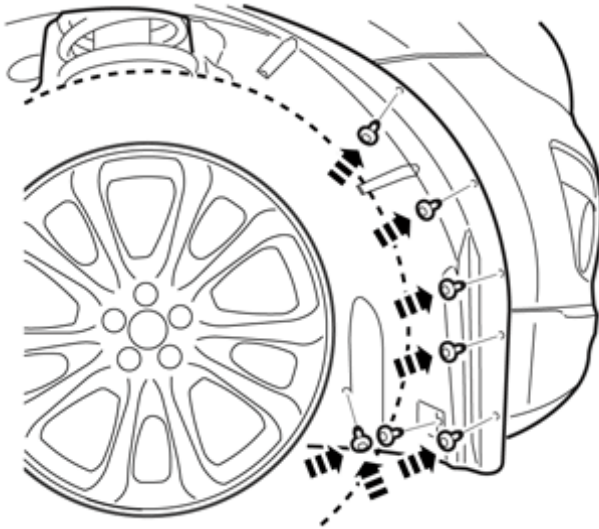
Volvo Car Corporation Gothenburg, Sweden

46



IMG-285268

47



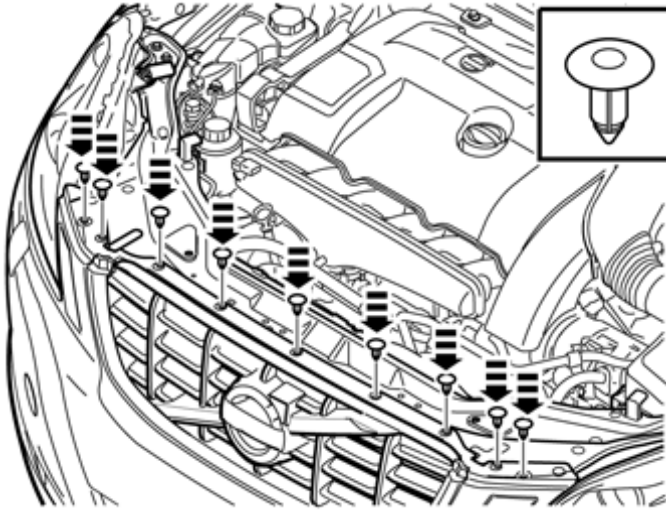
IMG-285269



# Installation instructions, accessories

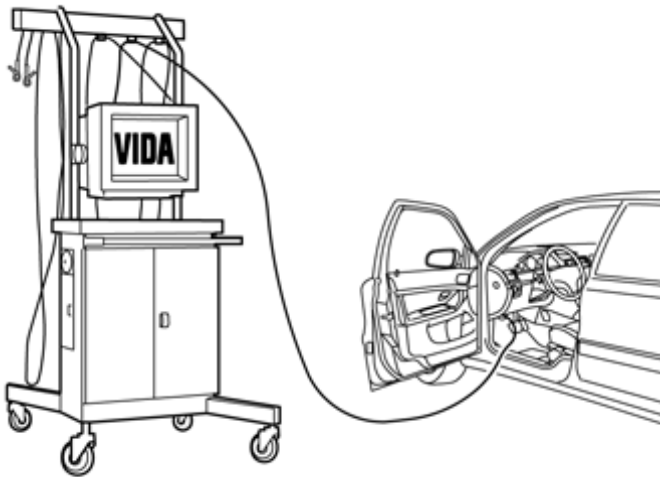
Volvo Car Corporation Gothenburg, Sweden

48



IMG-285270

49



IMG-242268

Download software voor de juiste werking van het accessoire zoals beschreven in de service-informatie in VIDA.